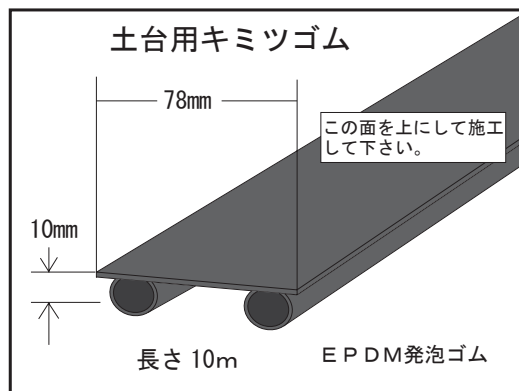
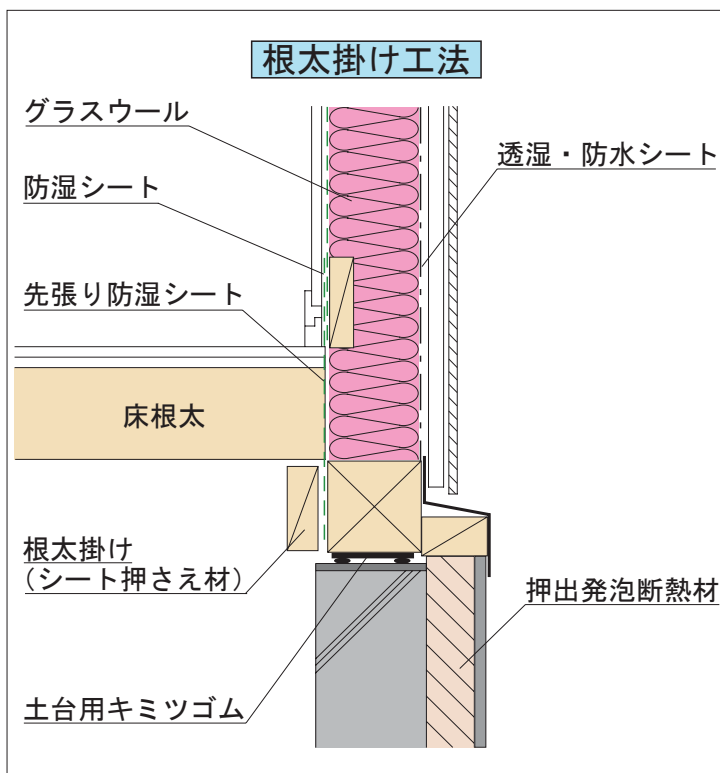


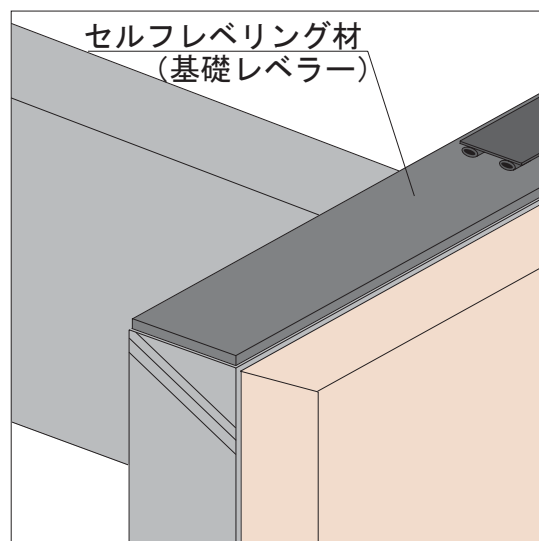
# 土台用キミツゴム



## 土台廻りの納まり



## 基礎天端の施工精度



気密性能は、土台廻りに1mmの隙間があっても、住宅全体ではそれだけで500C㎡の隙間量となります。これは、相当隙間面積にすると5.0C㎡/㎡です。基礎と土台の間は高い精度が要求されます。基礎の不陸は±2mm以内に留めましょう。

品名	寸法	材質	入数
土台用キミツゴム	10×78×10m	エチレンプロピレン (EPDM)	4巻