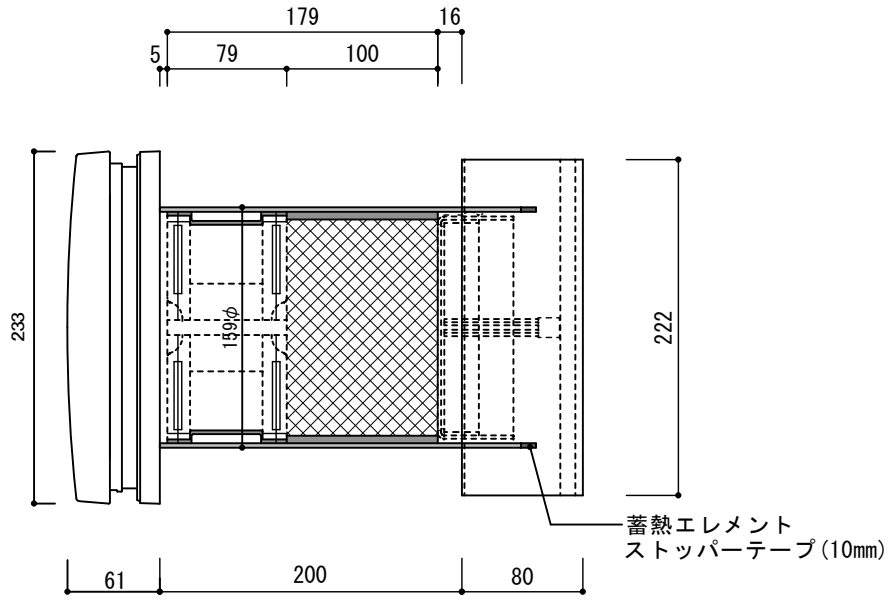
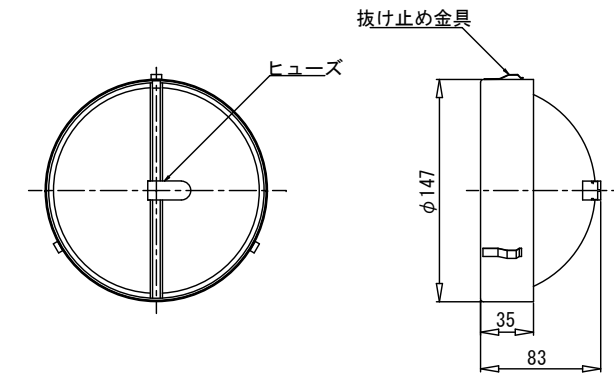


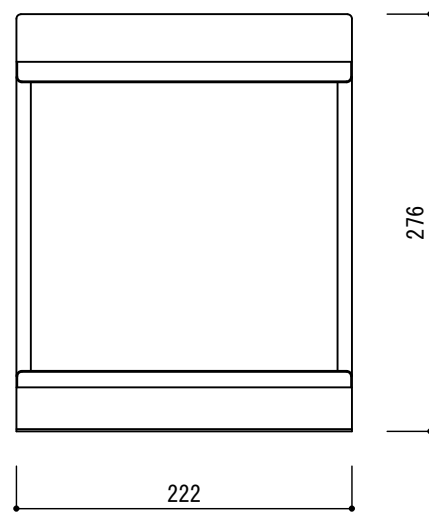
耐風圧アウターフード背面図



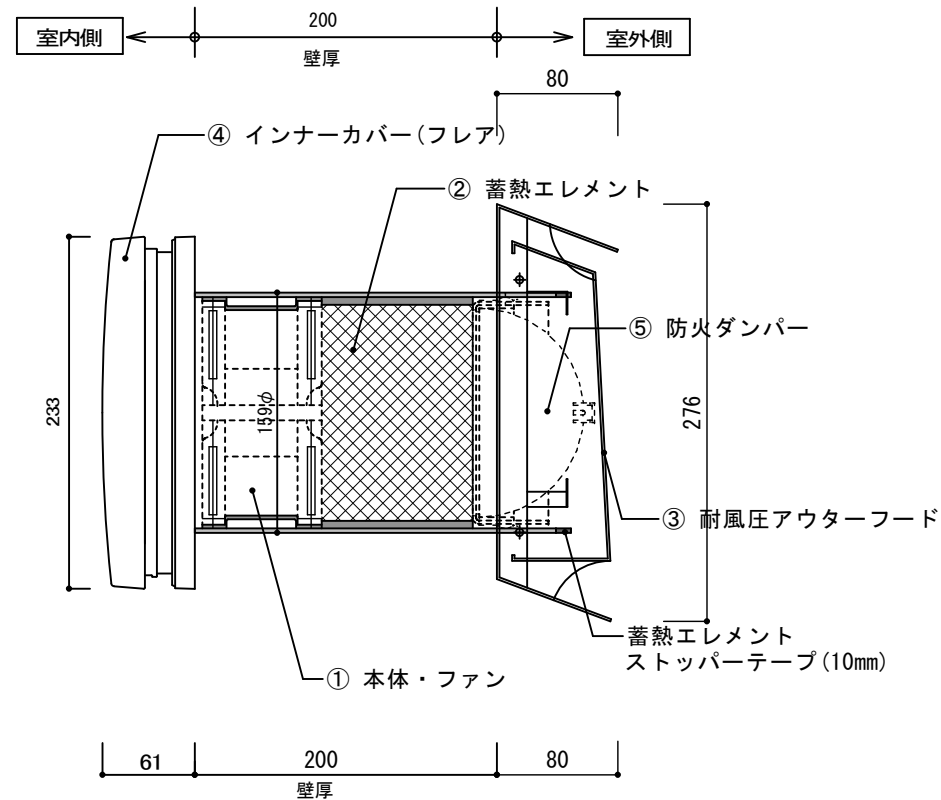
機器平面図



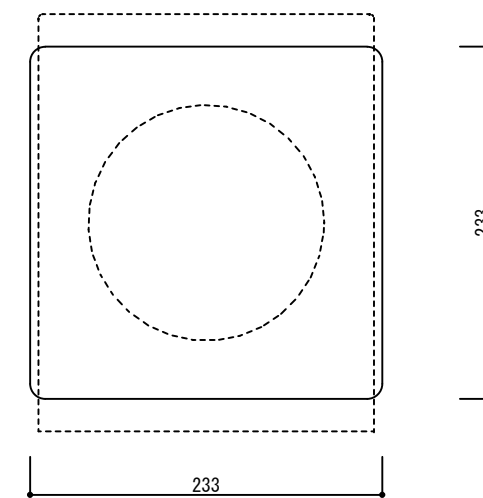
防火ダンパー



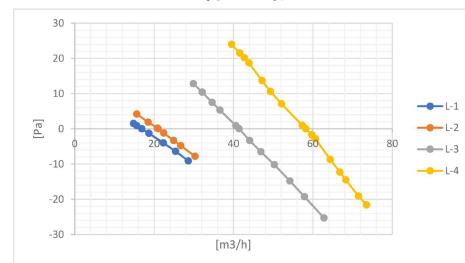
耐風圧アウターフード正面図



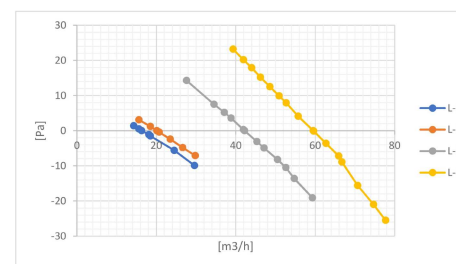
機器側面図



PQ曲線図 給気



PQ曲線図 排気



エディフィス省エネテック株式会社
〒181-0013 東京都三鷹市下連雀3-23-3
三鷹産業プラザ2F

型式	名称	寸法 (mm)		
		高さ	幅	奥行
JW-JW	① 機器本体・ファン	153φ	79	79
	② 蓄熱エレメント			100
	③ 耐風圧アウターフード	270	310	130
	④ インナーカバー	233	233	61
	⑤ 防火ダンパー	147φ	35 (~83)	

電源	設定風量	消費電力	風量 m3/h	騒音 dB(A)	熱交換 効率 %
単相100V 50/60Hz	L-1	最大3Wh	8	21	82
	L-2		10	21	72
	L-3		21	23	67
	L-4		29	36	60