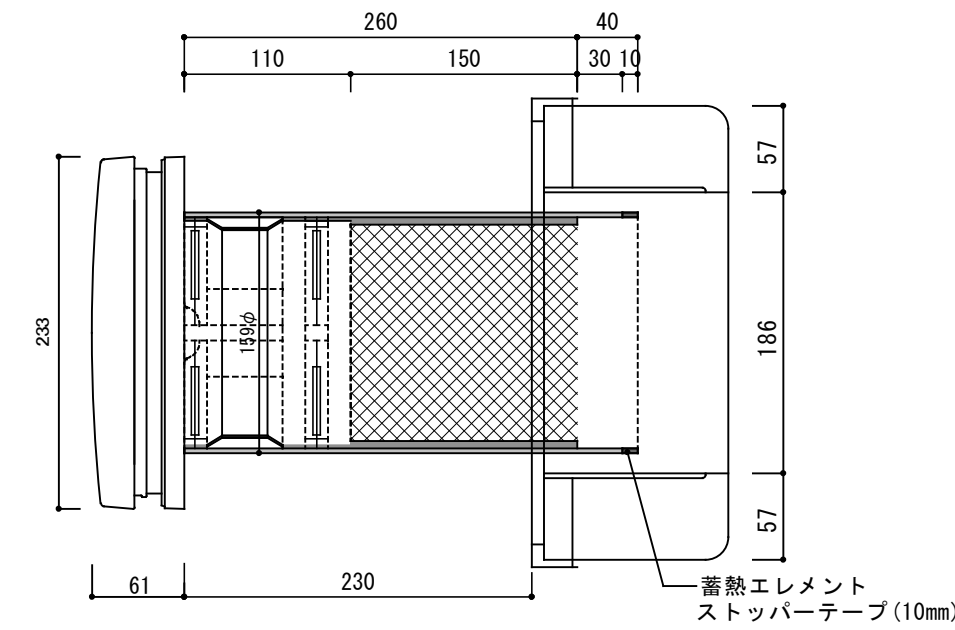
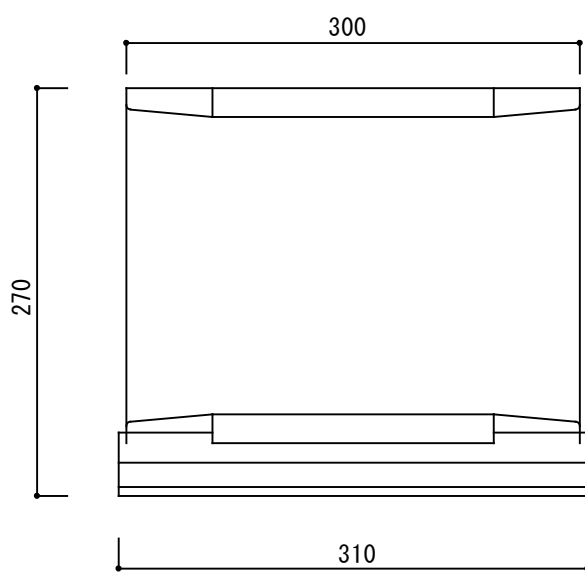
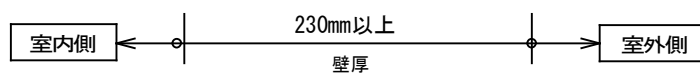


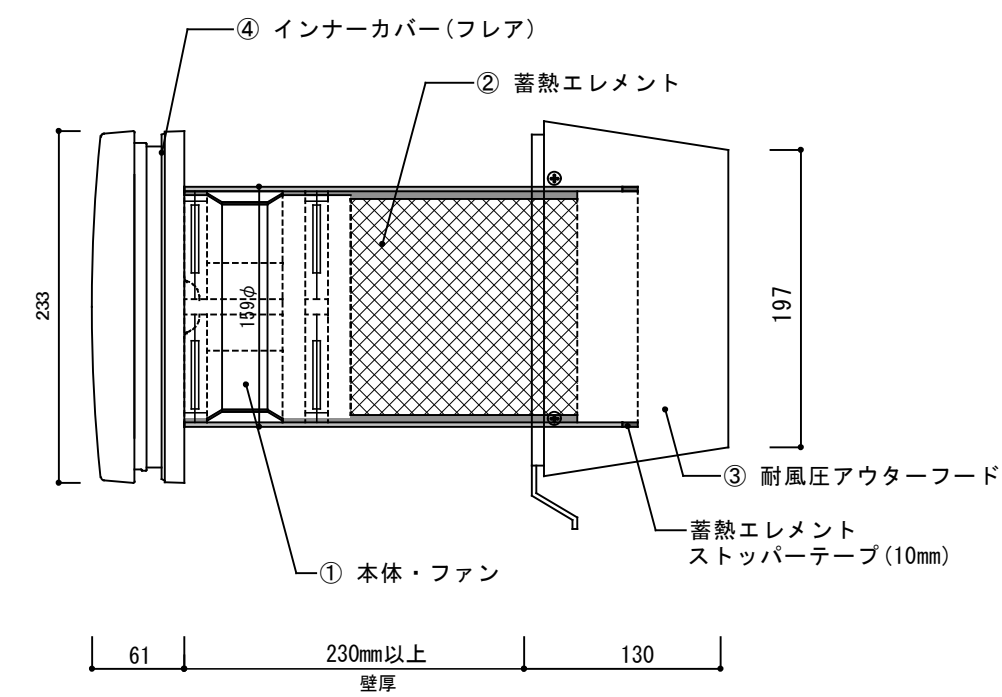
耐風圧アウターフード 背面図



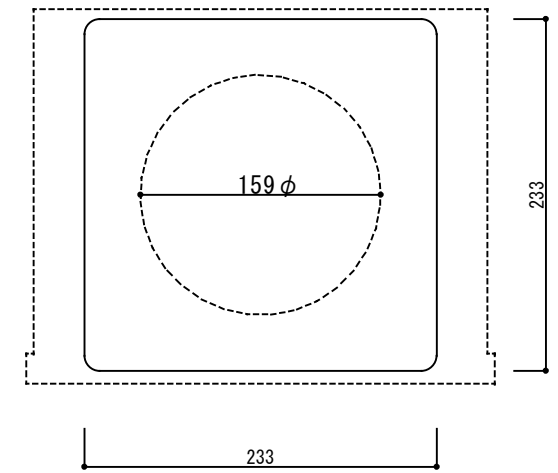
機器平面図



耐風圧アウターフード 正面図  
[ S-150 ]

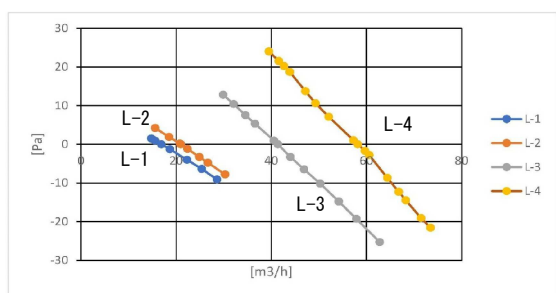


機器側面図

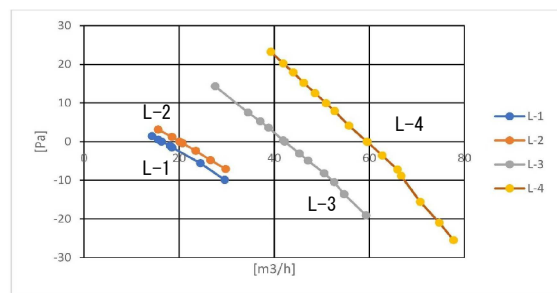


インナーカバー正面図  
[ FLAIR ]

PQ曲線図 給気 (Supply air PQ curve graph)



PQ曲線図 排気 (Exhaust air PQ curve graph)



エディフィス省エネテック株式会社  
 〒181-0013 東京都三鷹市下連雀3-23-3  
 三鷹産業プラザ2F

型式	名称	寸法 (mm)		
		高さ	幅	奥行
SP-S150	① 機器本体・ファン	153φ	110	150
	② 蓄熱エレメント			
	③ 耐風圧アウターフード	270	310	130
	④ インナーカバー	233	233	61

電源	設定風量	消費電力	風量 m3/h	騒音 dB(A)	熱交換効率 %
単相100V 50/60Hz	L-1	最大3Wh	8	21	87
	L-2		10	21	
	L-3		21	23	
	L-4		29	36	