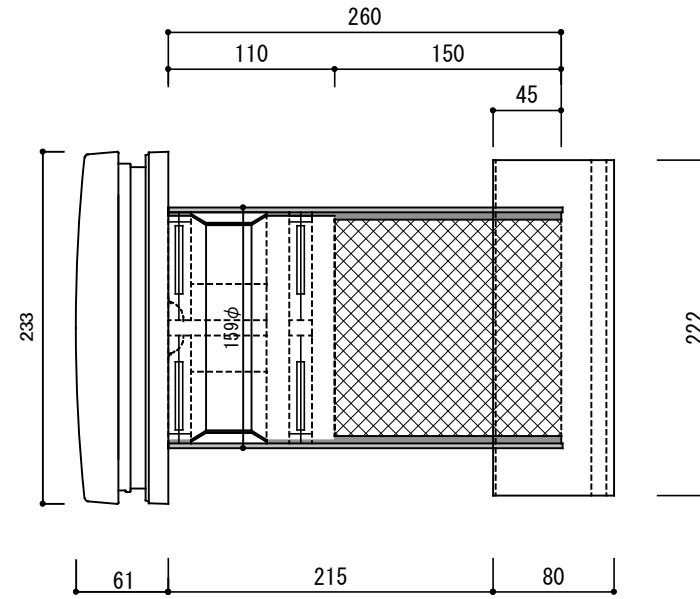
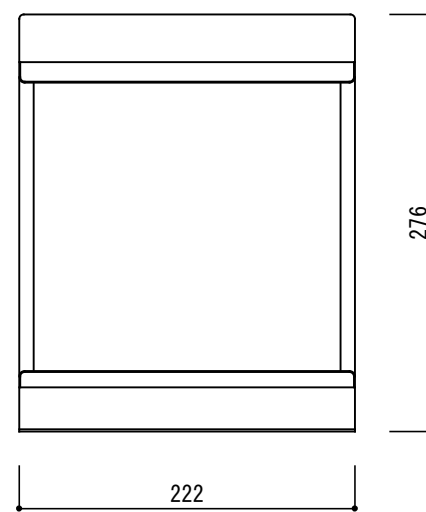


耐風圧アウターフード背面図

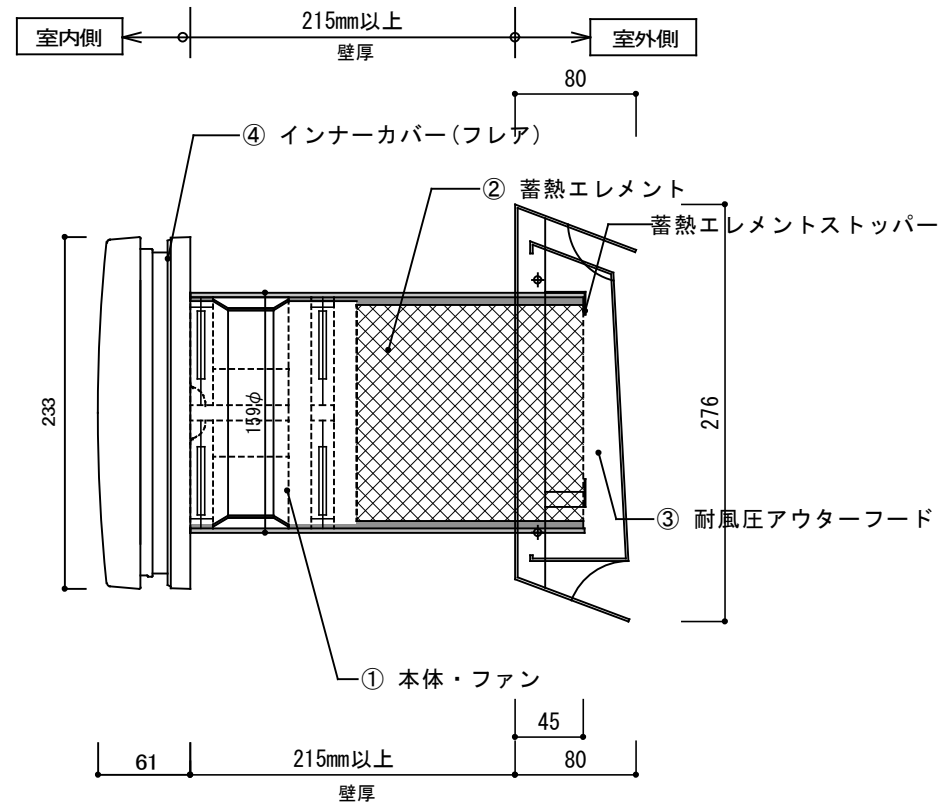


機器平面図

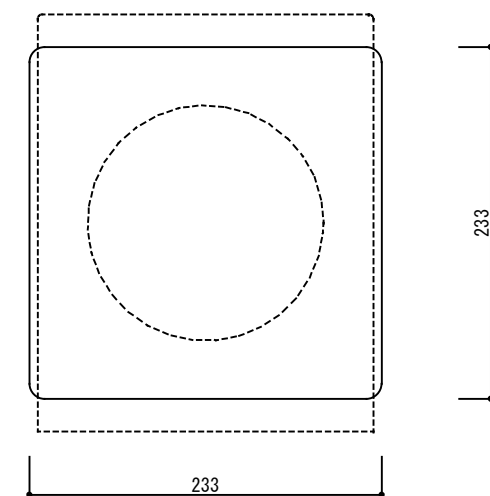


耐風圧アウターフード正面図

[COMPACT]



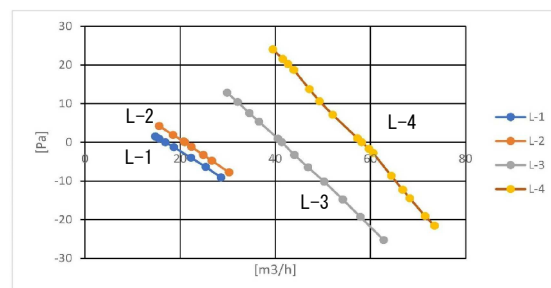
機器側面図



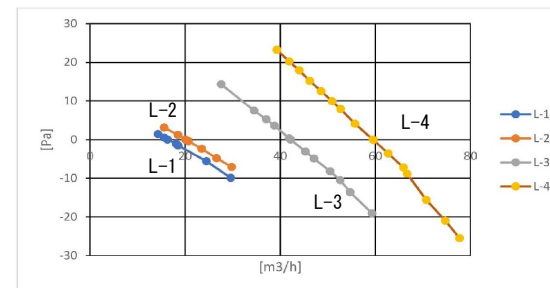
インナーカバー正面図

[FLAIR]

PQ曲線図 給気 (Supply Air PQ Curve)



PQ曲線図 排気 (Exhaust Air PQ Curve)



エディフィス省エネテック株式会社
〒181-0013 東京都三鷹市下連雀3-23-3
三鷹産業プラザ2F

型式	名称	寸法 (mm)		
		高さ	幅	奥行
SP -COMPACT	① 機器本体・ファン	153φ	222	110
	② 蓄熱エレメント			150
	③ 耐風圧アウターフード	276	80	
	④ インナーカバー	233	233	61

電源	設定風量	消費電力	風量 m3/h	騒音 dB(A)	熱交換 効率 %
単相100V 50/60Hz	L-1	最大3Wh	8	21	
	L-2		10	21	
	L-3		21	23	87
	L-4		29	36	