

スマートフォンアプリで換気をコントロール

PAXノルテ

2016 design award

**GOOD
DESIGN**

As awarded by The Chicago Athenaeum
Museum of Architecture and Design

- ◎ 温度・湿度・照明・人感、4種のセンサー内蔵
- ◎ ニューヨーク近代美術館 (MoMA) 永久所蔵
- ◎ スウェーデンの第三種換気市場でシェア No.1



ゼロエネ・省エネ建築物の総合コンサルタント

エディフィス 省エネテック株式会社



温度・湿度・照明・人感、4つのセンサーで 快適空間を維持する換気ファン



◎ 優れたデザイン

2016年にシカゴ・アテナイオン博物館でグッドデザイン賞を受賞。ニューヨーク近代美術館 (MoMA) の永久収蔵品です。

◎ 静かな駆動音と高い品質

最小9 dB (A・3m) の静穏性と長寿命モーターを採用し、スウェーデンの第三種換気市場でシェア No.1 を獲得しています。

◎ イージークリーニング

ワンタッチでファンの取り外しが可能。スリーブ内部まで工具を使わずクリーニングできます。

◎ スマートフォンアプリでイージーコントロール

アプリを使えば、湿度調整・人感・照明感知や部屋間の温度の均一化など細かく設定できます。

「App store」「Google play」から「PAX wireless」アプリをダウンロードしてください。



メンテナンスの容易さもデザインとして高評価



スマートフォンで簡単に設定・コントロールが可能

使い方は無限大。

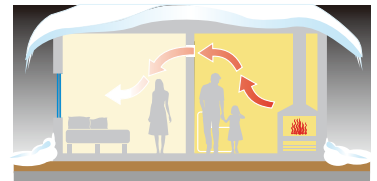
◎用途① 温度感知サーキュレーター～部屋間の空気を効果的に循環～

お部屋の温度が、暖かい場合と涼しい場合の2パターンの風量を設定し、部屋間サーキュレーターとして使用します。

冬季に室内が寒い場合には停止、暖かければ運転し暖気を隣の部屋へ。

夏季に室内が暑い場合は停止、涼しくなれば冷気を隣のお部屋へ送風できます。

デセントラル熱交換換気システム「ヴェントサン」と併用すれば、さらに効果的に部屋間の温度差や湿度差をなくし、ヒートショック・結露・カビを予防します。



【冬の場合】リビングの暖房熱を他の部屋へ循環

◎用途② 湿度・照明・人感センサー～用途に合わせて、快適に空気環境をコントロール～

急激な湿度上昇を感知すると湿度が元にもどるまで自動で湿気を排出します。浴室やサンルーム、来客時、寒い朝などに効果を発揮します。

【スマートフォンアプリから設定するその他の内容】

●ブーストモード

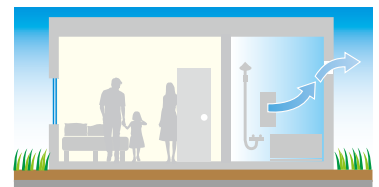
一時的に風量を拡大し、早急な換気を行います。

●サイレントアワー

全てのセンサーが OFF になり常に弱運転で運転。駆動音が気になる深夜などに効果的です。

●オートサイクル

12 時間に一度最大速度で運転します。例えば、朝に窓を開けずにお部屋の空気をリフレッシュできます。



【浴室の場合】湿度が上がると自動的に排出

◎用途③ 24 時間換気～電源を入れるだけの簡単セッティング～

24 時間換気として使用する場合、アプリは必要ありません。電源を入れるだけで作動します。

【初期設定の内容】

● 24 時間換気：30% 運転(36m³/h)

● 照明・人感反応時：60% 運転(68.5m³/h)

● 湿度反応時：85% 運転(90m³/h)

トイレ・洗面・バス・ウォークインクローゼットなどで人の移動や照明のオン・オフ、急な湿度上昇を感知して、風量を自動で調整します。



【24時間換気の場合】設置して電源をいれるだけ

スマートフォンアプリで換気をコントロール

PAXノルテ

◎ 製品仕様



ホワイト

ブラック

■仕様

換気種別	第三種換気
サイズ	外径177mm×奥行60mm
重量	380g
消費電力	最大4W
素材	ABS
電圧	100V
周波数	50~60Hz
対応スリーブ径	φ100
防水規格	IP44

■運転モード別の風量／騒音レベル^{*1}

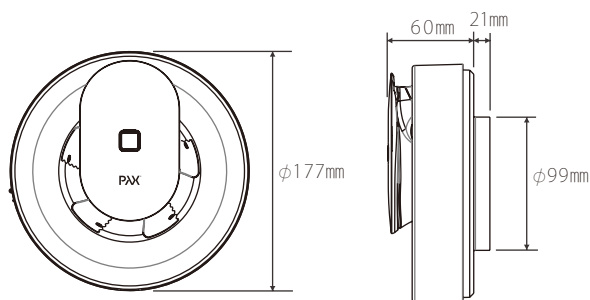
モード	風量 (m ³ /h)	騒音 (dB A 3m) ^{*2}
強運転	108	30.5
中運転	74	21
24時間換気	36	9 ^{*3}

*1: 認証機関 SP technical Reserch Institute of SWEDEN にて ISO/IEC 17025 に基づき試験

*2: 騒音の測定は 3m 離れた地点のデータです。

*3: 24 時間換気の騒音測定値は非常に低いため、100%の確定値ではないことをご注意ください。

◎ 寸法表



◎ オプションパーツ

逆風フラップ	部屋間換気スリーブセット	給気口セット	アウターフードフレックス100
強い風の室内への流入を防ぐためのフラップです。	スリーブ、屋内ガラのセット。樹脂製。カラーはホワイト。	下部が開かないコールドドラフト対策仕様。G4 フィルター、アウターフードフレックス 100 を標準装備。	ステンレス製、ドイツモデル。カラーはホワイト・グレー・ブラック。
フラップ長さ 70 mm	スリーブ長さ 120 mm ガラリ外径 140 mm	スリーブ長さ 240 mm 給気口外径 160 角	縦 157× 横 154× 奥行 63 ※施工上、上部に 180 mm 以上の空間が必要です。

●このカタログの記載内容は、予告なしに変更されることがあります。

●本文中の社名、商品名は各社の商標または登録商標です。

エディフィス省エネテック株式会社は、日本国内における Volution 社 (スウェーデン) の正規代理店です。

Edifice energy saving technology

エディフィス 省エネテック株式会社

〒181-0013 東京都三鷹市下連雀 3-32-3 三鷹産業プラザアネックス 2F-G

TEL. 0422-26-6922 eFax. 03-6740-1943 E-mail: contact@edfs.co.jp

モデルハウス：〒598-0034 大阪府泉佐野市長滝 1221-1

<https://edfs.co.jp>

お問い合わせ先