



VENTOSan

ヴェントサン

コントローラ sMove 取扱説明書

- operating manual -

- 使用方法とメンテナンス説明 -



- このたびは熱交換換気システム「ヴェントサン」をお買い上げいただき、誠にありがとうございます。
- この商品を安全に正しく使用していただくため、お使いになる前にこの取扱説明書をよくお読みになり十分に理解してください。
- お読みになったあとは、使用者がいつでも見られるところに保管してください。

交換用フィルターはオンラインショップにてご注文いただけます。

Amazon QR コード：

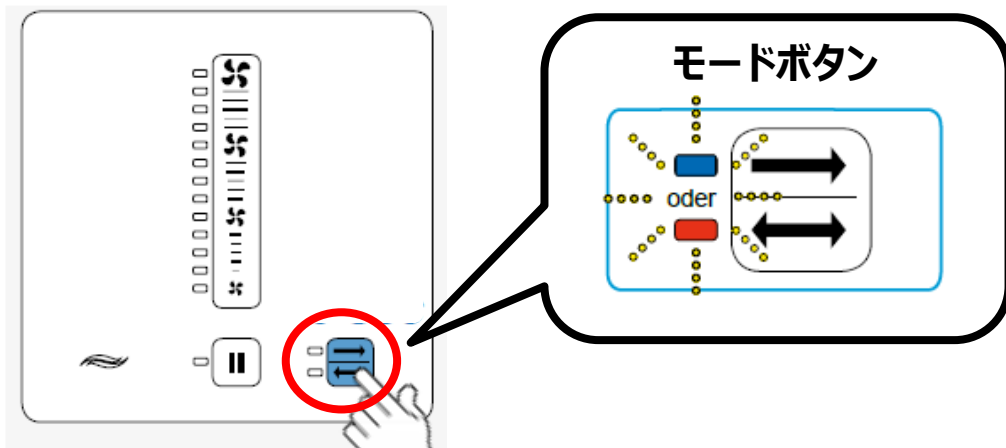


～フィルター清掃お知らせランプ～

180日周期で、モードボタンの LED が連続的に点滅し、

フィルター清掃をお知らせします。

清掃・点検を行ってください。



※5秒以上モードボタンを押すと解除されます。

交換用フィルターは

オンラインショップにてご注文いただけます。

Amazon QRコード：



目次


1. 安全上のご注意	1
2. コントローラ sMove.....	3
2-1.各部名称とはたらき	3
2-2.操作方法	4
3. メンテナンス (JW・SP・ZERO)	8
3-1.換気ファン・蓄熱エレメントのメンテナンス.....	10
4. メンテナンス (TWIN)	13
4-1.TWIN フィルター・換気ファン・蓄熱エレメントのメンテナンス	13
5. アフターサービス	17
4-1.保証要件について.....	17
6. 「故障かな!？」と思ったら.....	17
6. 製品仕様.....	18


1. 安全上のご注意

！ 必ずお守りください ！

取扱説明書には、使用者や第三者への危害と財産を未然に防ぎ安全に正しくお使いいただくため、重要な内容を記載しています。

次の内容をよく理解してから本文をお読みになり、記載事項をお守りください。

	<p>警告</p> <p>この項目は、「死亡または重傷または物的損害などを負う可能性が想定される」内容です。</p>
---	---

 <p>警告</p>	<ul style="list-style-type: none"> ● 交流 100V を使用してください。 直流や交流 200V を使用すると感電や基板破損の原因となる恐れがあります。 ● コントローラが浴室など湿気の多い所に据付けられていないか確認してください。 火災・感電の原因となる恐れがあります。 ● お手入れの際は必ず運転を停止し、分電盤ブレーカーを切ってください。 感電・けがの原因となる恐れがあります。 ● 異常時(こげ臭い等)は、運転を停止して分電盤ブレーカーを切ってください。 異常のまま運転を続けると故障や感電・火災の原因となる恐れがあります。 ● 外気の取り入れ口は、燃焼ガス等の排気を吸い込まない位置にあるか確認してください。 新鮮な空気が取り入れられず、室内が酸欠状態になる原因となる恐れがあります。 ● お手入れの際は、足元が不安定な台に乗らないでください。 転倒などによりけがの原因となる恐れがあります。
---	---

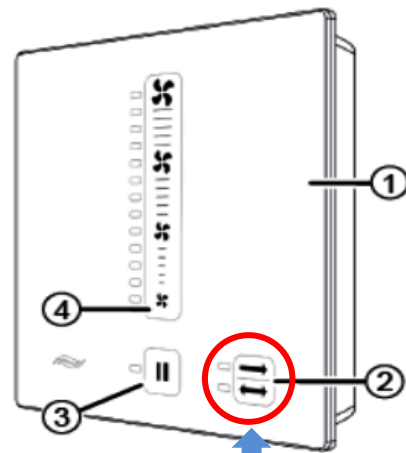
 <p>注意</p>	<ul style="list-style-type: none"> ● 天井に据付けられていないか確認してください。(壁面据付専用) 落下により、けがの原因となる恐れがあります。 ● お手入れの際は手袋を着用してください。 手袋を着用しないとけがの原因となる恐れがあります。 ● お手入れ後の部品の取付けは確実に行ってください。 落下によりけがの原因となる恐れがあります。 ● 長期間使用されない場合は、必ず分電盤ブレーカーを切ってください。 絶縁劣化により感電・漏電火災の原因となる恐れがあります。 ● ヴェントサン専用の屋外フードが取付けてあるか確認してください。 雨水の浸入により感電・火災や家財等を濡らす原因となる恐れがあります。 ● 霧の多く発生する地域や異常に湿度の高い時は、製品から水が滴下する恐れがあります。 ● 蓄熱エレメントやフィルターを通り抜けて、室外側に一部の粒子や虫等が通過する場合があります。 ● 高温や直接炎があたったり、油煙の多い場所では使用しないでください。 火災の原因となる恐れがあります。
 <p>禁止</p>	<ul style="list-style-type: none"> ● 可燃性ガスが漏れた場合は、ヴェントサンの電源を「入」「切」しないでください。 電気接点の火花により爆発する原因となる恐れがあります。 窓を開けて換気してください。
 <p>禁止</p>	<ul style="list-style-type: none"> ● 改造や工具を必要とする分解はしないでください。 火災・感電・けがの原因となる恐れがあります。
 <p>禁止</p>	<ul style="list-style-type: none"> ● 製品を水につけたり、水をかけたりしないでください。 火災・感電の原因となる恐れがあります。
 <p>禁止</p>	<ul style="list-style-type: none"> ● 浴室など湿気の多い場所では使用しないでください。 感電・故障の原因となる恐れがあります。
 <p>禁止</p>	<ul style="list-style-type: none"> ● 運転中は、本体内部でファンが回っているため、物を入れないでください。 けがの原因となる恐れがあります。

2. コントローラ sMove

2-1. 各部名称とはたらき

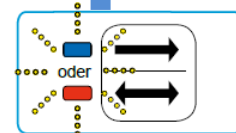
風量の調整、ナイトページモードの設定ができます。
操作方法につきましては、『2-2. 操作方法』をご参照ください。

- ① パネル
- ② モードボタン
- ③ 一時停止ボタン
- ④ 風量調整ボタン



フィルター清掃お知らせランプ

180 日周期で、②モードボタンの LED が連続的に点滅し、
フィルター清掃をお知らせします。清掃・点検を行ってください。
点滅中もモード変更や風量調整可能です。



※5 秒以上モードボタンを押すと、点滅は解除されます。

コントローラ消灯について

省エネ設計の為、コントローラは操作後 15 秒ほどで消灯します。
再度タッチするとランプが点灯するので、点灯後任意の操作をしてください。

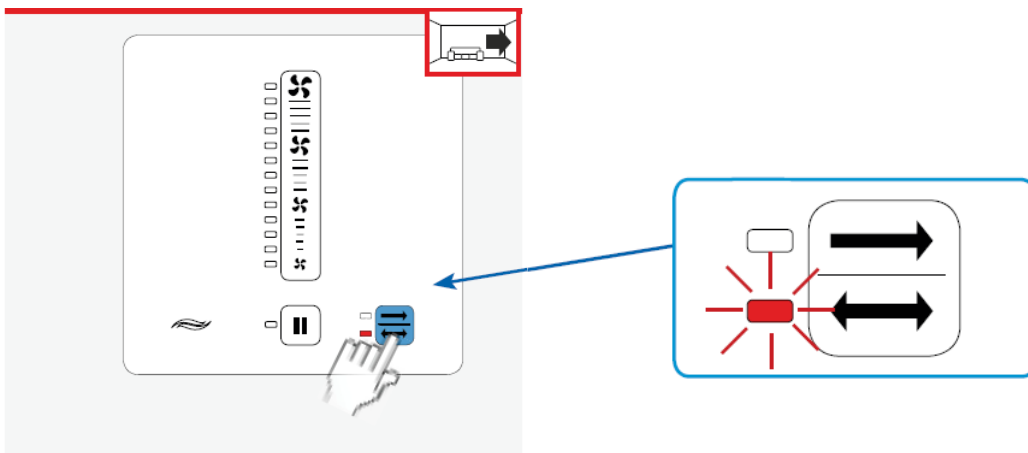
2-2.操作方法

A. コントローラ操作方法

モード設定

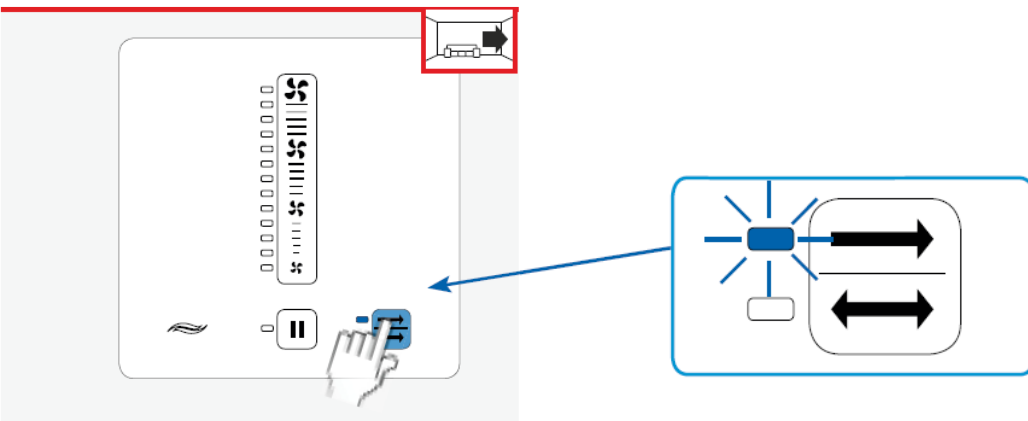
熱交換モード・ナイトパーズモードの2種類のモードを手動で設定できます。

●熱交換モード



給気と排気の間で温度を交換し、外気を室内環境に近い状態にして換気します。

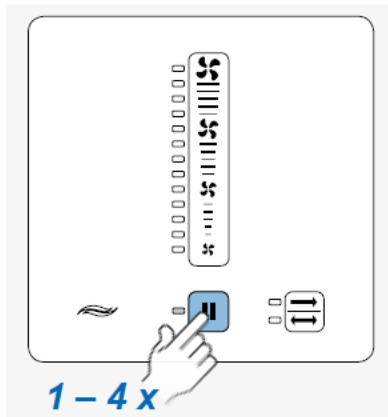
●ナイトパーズモード



熱交換せずに換気します。外気が涼しい夏の夜間などに効果的です。

一時停止とオフと風量調整

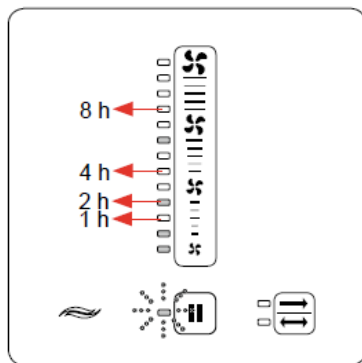
一時停止



一時停止は 4 段階選択できます。

※一時停止中は、風量と一時停止のボタンが交互に点滅します。

風量ボタンの表示が残り時間を表しています。



- 1 回タッチ:1 時間停止 LED1 段目と交互点滅
- 2 回タッチ:2 時間停止 LED2 段目と交互点滅
- 3 回タッチ:4 時間停止 LED4 段目と交互点滅
- 4 回タッチ:8 時間停止 LED8 段目と交互点滅

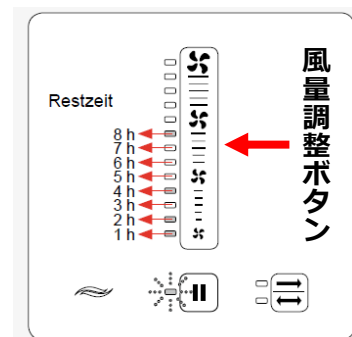
一時停止の残り時間表示

風量ボタンの表示が残り時間を表しています。

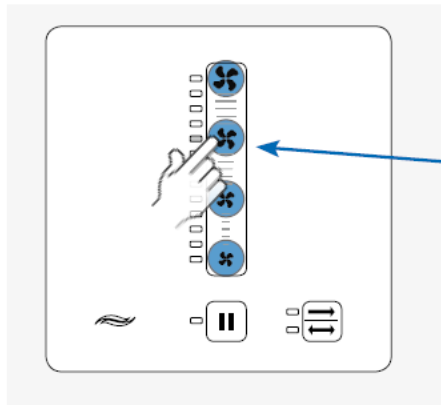
<一例>

8 時間一時停止に設定して 6 時間後にコントローラを確認すると、風量のバーの 2 と一時停止ボタンが交互に点滅し、残り 2 時間停止すると確認できます。





一時停止は、風量調整ボタンをタッチすると中止します。

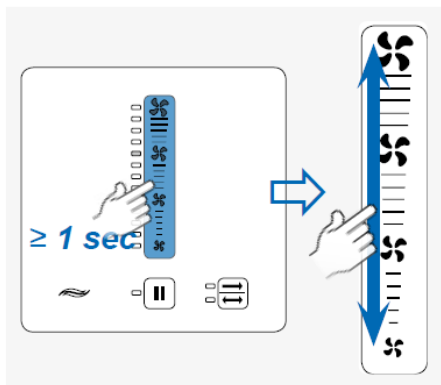


風量調整ボタン

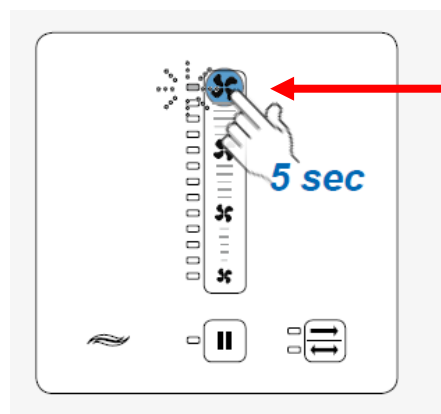


ファンのボタンを押して簡単に風量調整できます。

-  100%運転
-  50%運転
-  35%運転
-  25%運転



風量の細かな調整をする場合は、風量調整ボタンを1秒長押ししながら指を上下にスライドします。



～リフレッシュ機能～

100%運転ボタンを5秒以上長押しすると、15分間リフレッシュ運転します。
15分経つと自動で元の風量に戻ります。
リフレッシュ運転時はボタンが点滅します。

早朝や来客時など、窓を開けることなく空気をリフレッシュすることができます。

B. CO2 デマンドコントロール換気(オプション)

CO2 デマンドコントロール用センサー

【初期設定】 1000PPM

センサーの感度は、0PPM から 2000PPM までの間で任意で設定ができます

設定を超える CO2 を感知すると、自動的にファンが最大風量になり換気を行います。

CO2 濃度が下がれば自動的に以前の風量に戻ります。

※狭い空間に大人数が来られた際は、濃度が下がるまで数時間かかることがあります。

～センサーの設定方法～

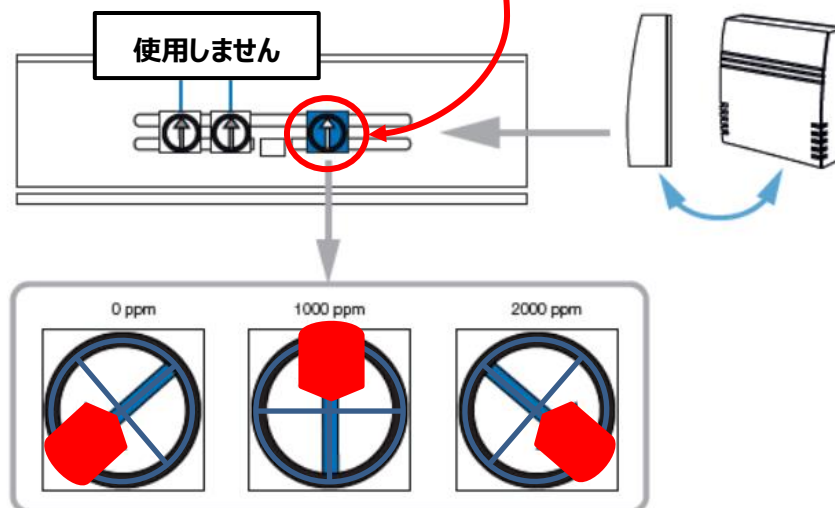
センサーの下のスリットの間から小型ドライバーを挿入し、ダイヤルを回して設定してください。(下図参照)

赤く塗られている箇所が矢印になっております。

初期設定(1000PPM)では上部に赤いマークが確認できます。

ダイヤルは一番右側の離れたものを使用します。

左側の2つのダイヤルは使用しません。

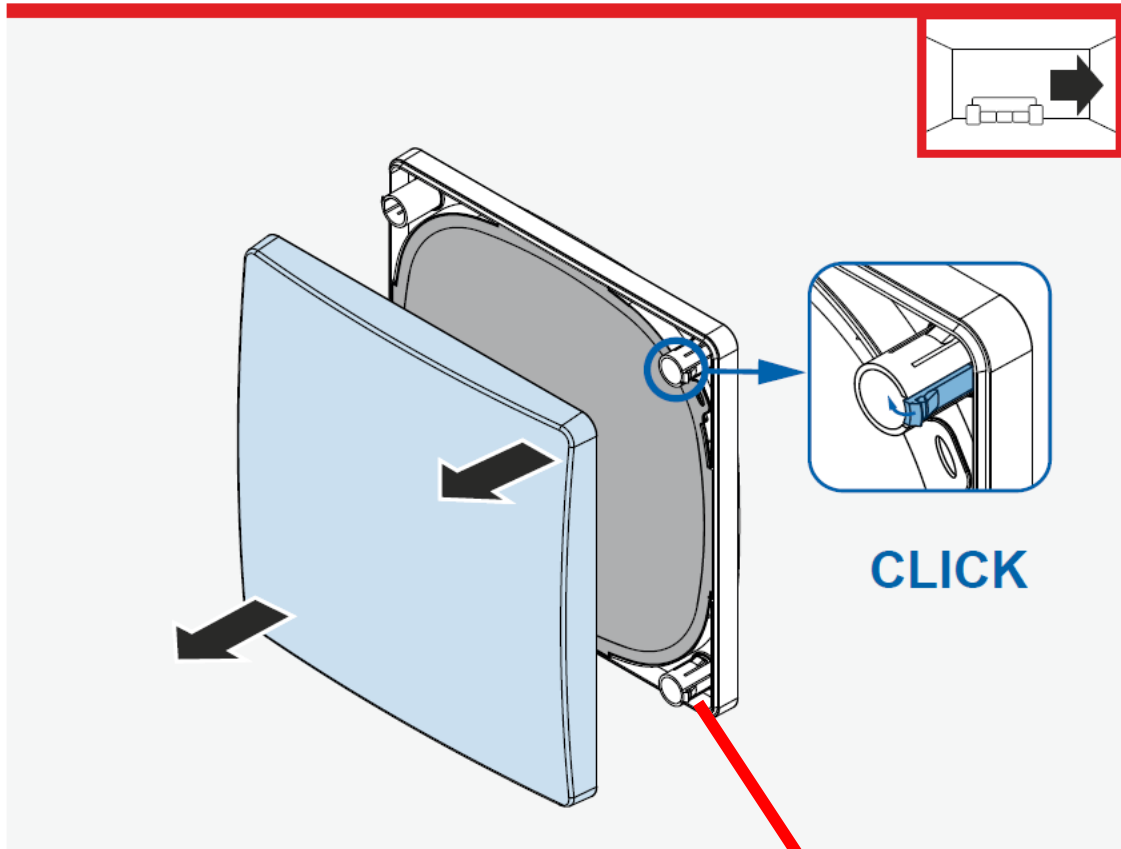


上図 1000 PPM と 2000 PPM の間、2 時の方向で 1500 PPM に設定できます。

※CO2 濃度をコントローラで確認することはできません。

3. メンテナンス (JW・SP・ZERO)

ヴェントサンは専門工事店に頼らず、ご家庭で手軽にお手入れ・フィルター交換ができます。
適切にご使用いただくため、定期的にお手入れを行うことをお勧めします。

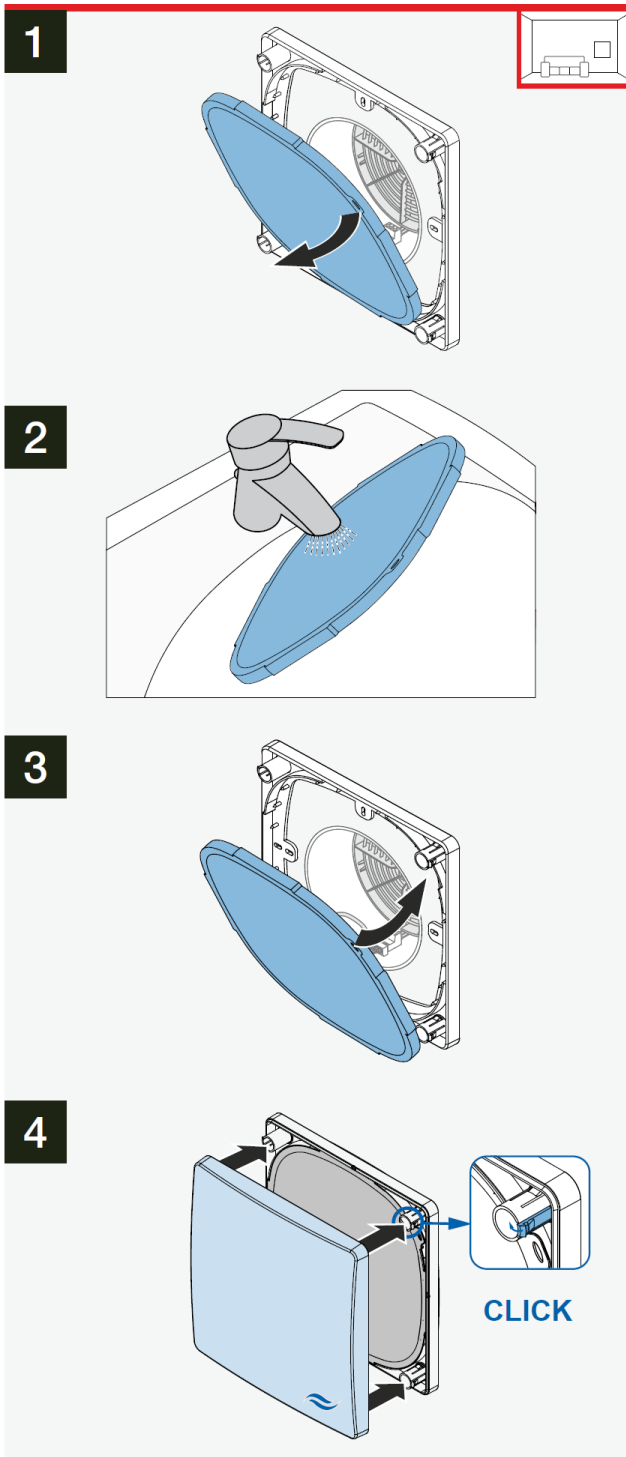


インナーカバーのガイド部(足)左右に突起があります。
突起部を押しながら取り外してください。



突起を押さずに無理やり外すと破損の恐れがあります。

必ず突起部を押しながら取り外してください。



- ①フィルターを外します。
右上にフィルターの持ち手があります。
- ②掃除機で大きな汚れを取ります。
汚れが取れない場合は水洗いをしてください。
中性洗剤も使用可能です。
※つけ置き洗いはしないでください。
- ③陰干して乾燥後フィルターを取り付けます。
天日干しは劣化の原因になりますのでお控え
ください。
- ④インナーカバーを取り付けます。
外す時と同様、取り付ける際も突起部を押し
ながら取り付けてください。

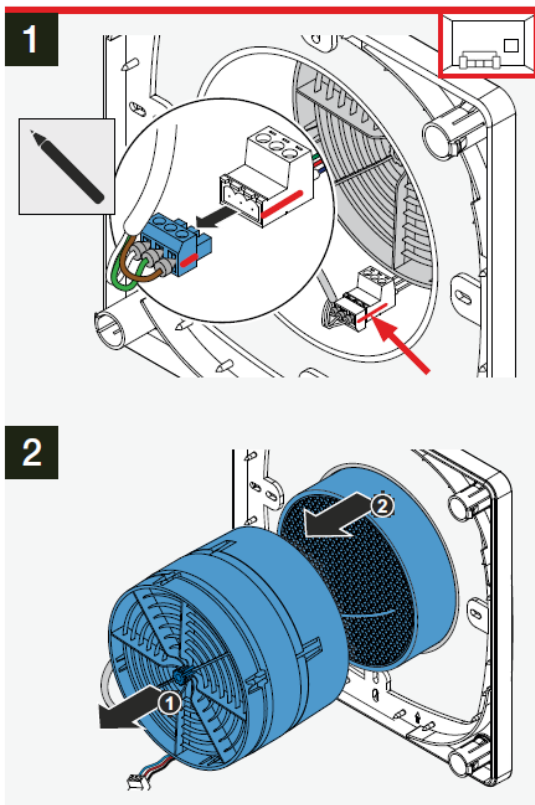
洗浄しても汚れが落ちない場合は、フィルターの
取り換え時期です。
交換用フィルターはオンラインショップにてご注文
ください。

Amazon QR コード :



3-1.換気ファン・蓄熱エレメントのメンテナンス

A. 換気ファン・蓄熱エレメントの取り外し



①ファンのコネクターを外します。

②中央の持ち手を持ってファンを引き抜きます。

③中央の持ち手を持って蓄熱エレメントを引き抜きます。

引き抜きにくい場合は、ペンチなどで中央の突起を軽く挟んで引き抜いてください。

B. 蓄熱エレメントの清掃

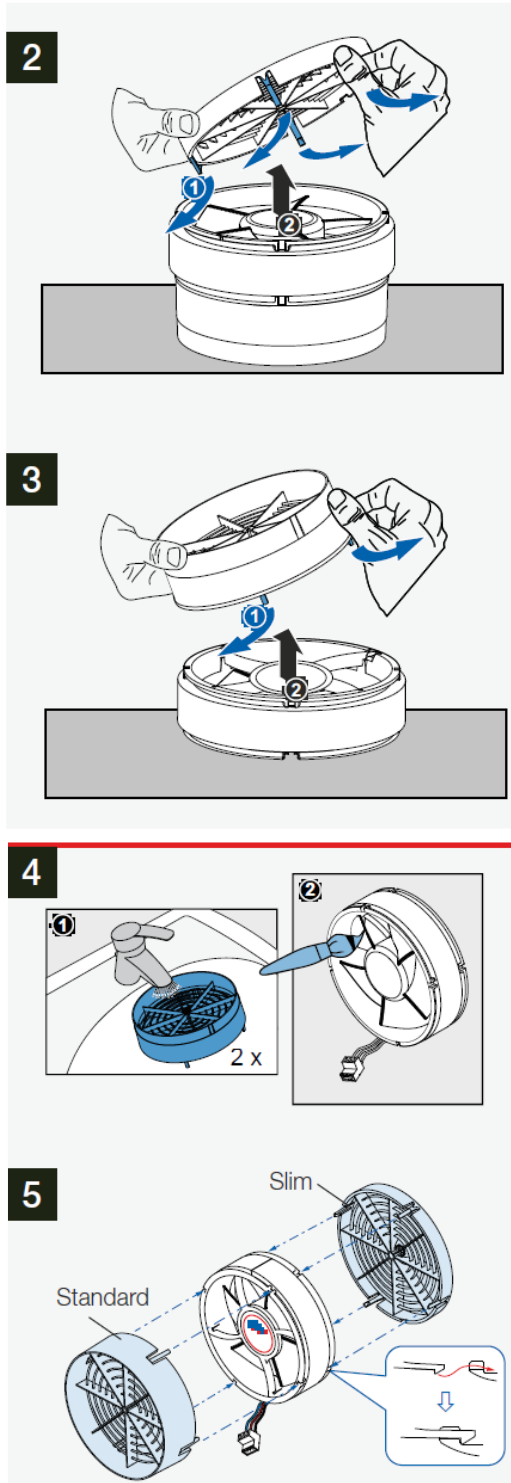


掃除機で汚れを取ります。

内部に汚れがある場合は水洗いを行い、ブラシなどで表面の汚れを落とします。
数時間陰干して水気を切ってください。

※つけ置き洗いはしないでください。

C. 換気ファンの清掃



①ファンの前後のブレードを外します。

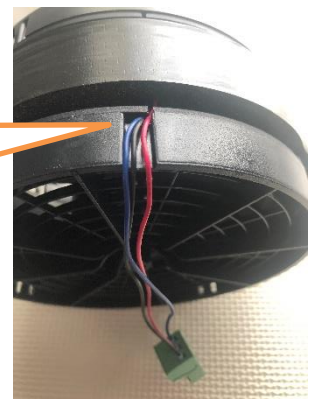
左図①②の箇所の爪を、“1 か所ずつ”外し、取り外します。

同様に、反対側のブレードを取り外します。

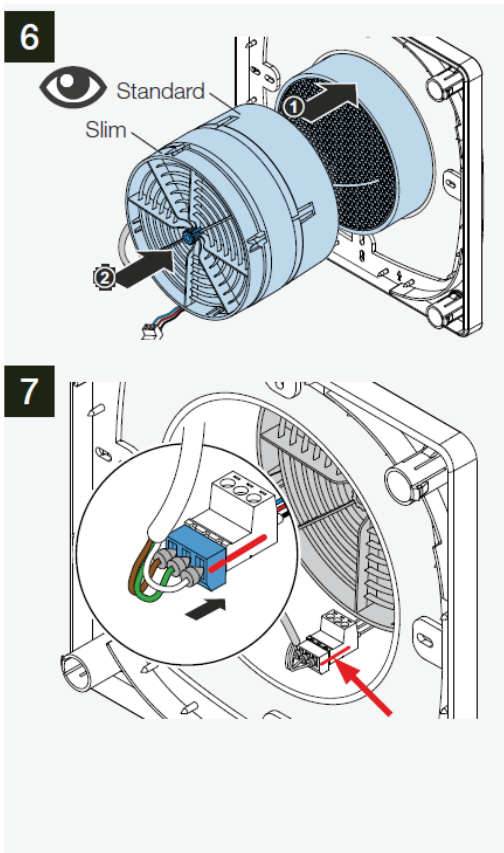
②取り外したブレード×2 とファンの汚れを掃除機やブラシなどで落とし水拭きします。

③外した時と同様に、ファンのブレード×2 を固定させます。

配線用欠き込みにケーブルを通してください。



～SP・ZERO の場合～
 ファンのブレードの大きい方を、ファンのモーター部分の字が書いてある方に取り付けてください。



④蓄熱エレメントを挿入します。

蓄熱エレメント→ファンの順で挿入してください。
※ファンの向きは下記画像を参照してください。

～JW の場合～

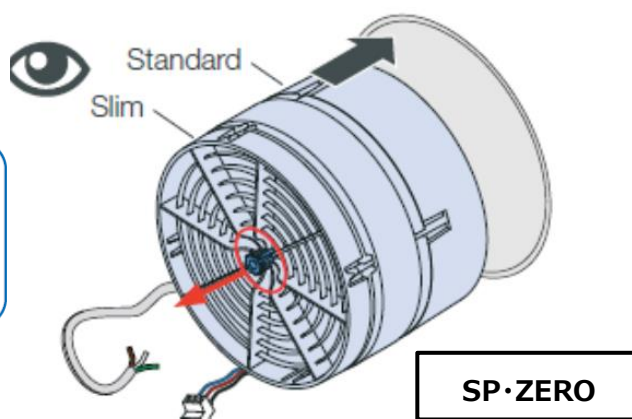
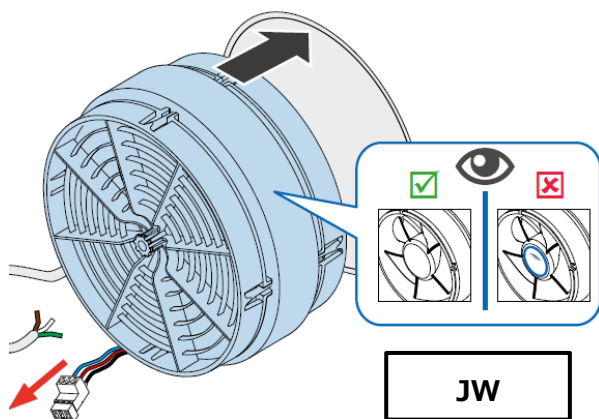
モーターにシールがない方を室内側で挿入します。
(室内から見えるのはモーターのみ)

～SP・ZERO の場合～

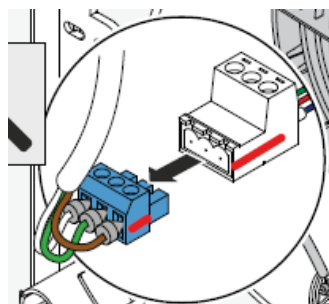
スリムなブレード側が室内側で挿入します。

⑤最後にコネクターを差し込みます。

コネクターにマークがある場合は、マークを合わせて差し込んでください。

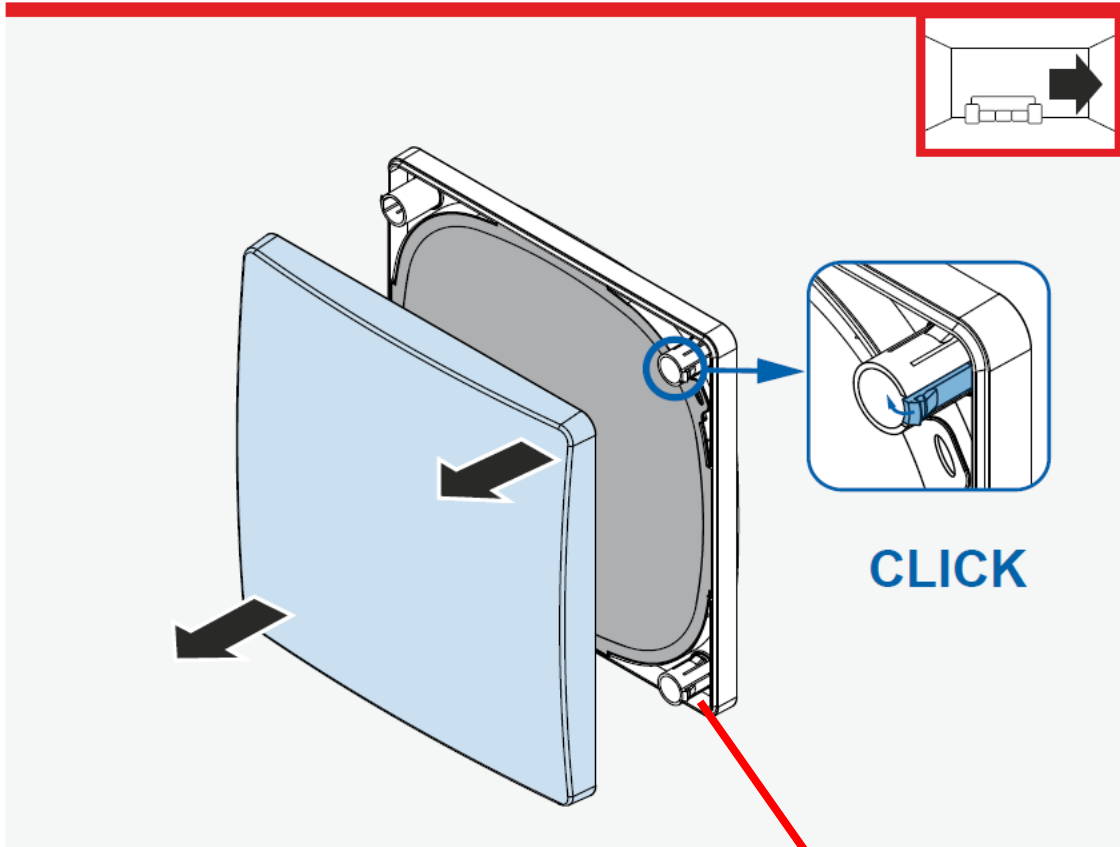


※コネクターにマークがない場合は、この向きで差し込んでください。



4. メンテナンス (TWIN)

4-1.TWIN フィルター・換気ファン・蓄熱エレメントのメンテナンス



インナーカバーのガイド部(足)左右に突起があります。
突起部を押しながら取り外してください。

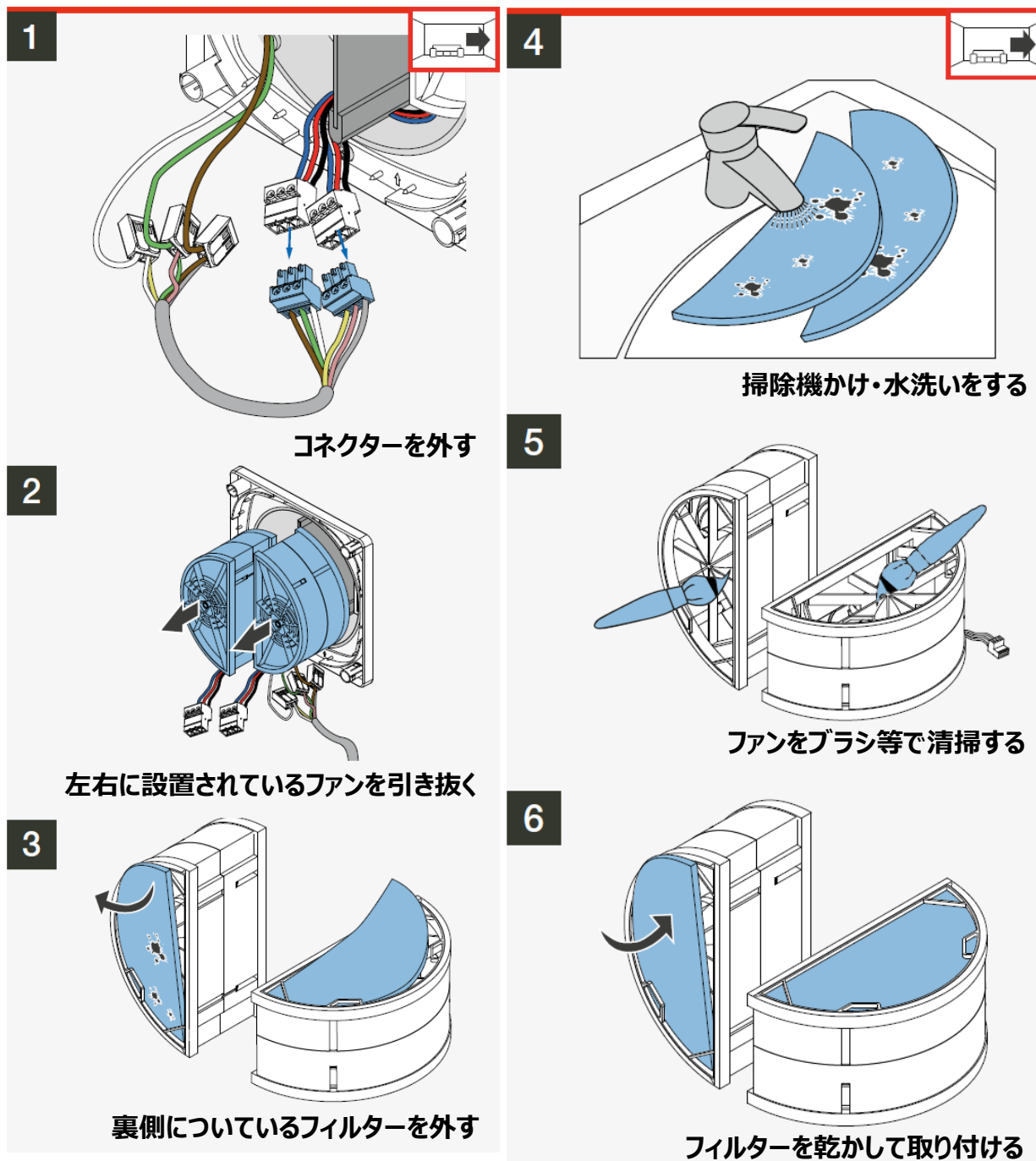


突起を押さずに無理やり外すと破損の恐れがあります。

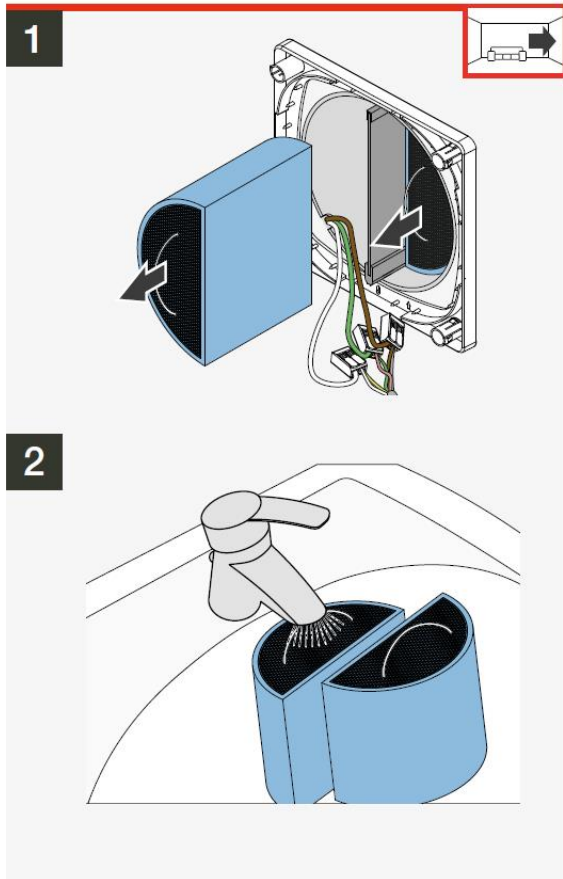
必ず突起部を押しながら取り外してください。

換気ファン・フィルターの清掃

※ファンを一時停止して行ってください。



蓄熱エレメントの清掃



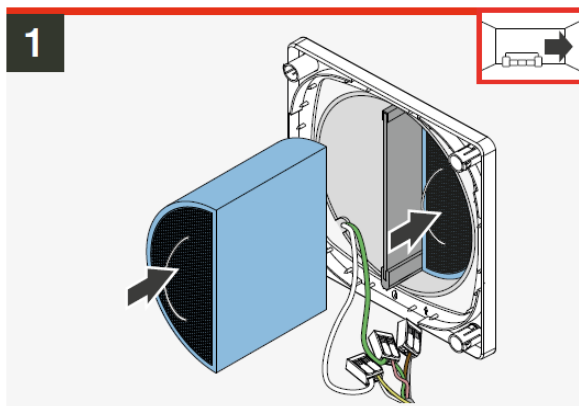
①ファンの奥にある蓄熱エレメントを引き抜きます。

②掃除機やブラシなどで大きな汚れを落とします。

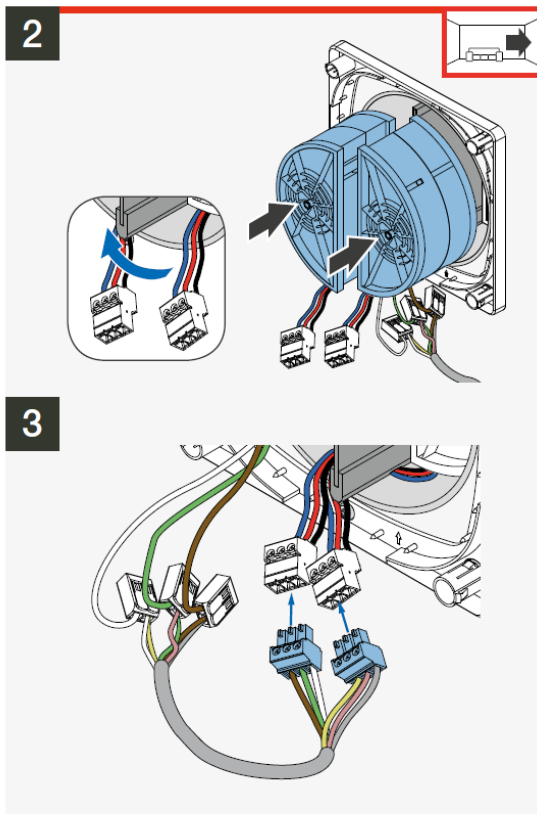
汚れが取れない場合は水洗いをしてください。
数時間陰干して水気を切ってください。

※つけ置き洗いはしないでください。

取付方法



①蓄熱エレメントが乾燥したら、挿入します。

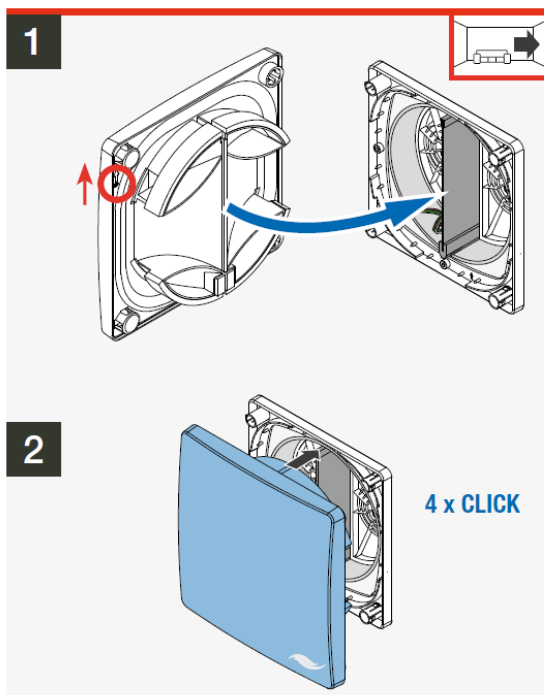


②ファンを挿入します。

③コネクタを差し込みます。

※配線は 2 本ありますが、どちらにつないでも問題ありません。

インナーカバーの設置



インナーカバーの上下を確認し、中央のセパレーターに合わせて取り付けます。

取り外した時と同様に、4 つあるガイド部の突起を押しながら取り付けてください。

※破損する恐れがあります。

5. アフターサービス

「VENTOsan[®]ヴェントサン」は、物件のお引渡し日より5年間の製品保証です。
保証条件がすべて満たされている場合に、製造もしくは設計に起因すると判明した材質不良・機能不良について、無償にて交換させていただきます。
ただし、当社による現地での取付工事や返金はいたしかねますのでご了承ください。

4-1.保証要件について

保証書は、お買い上げ時に販売店側で必要事項を記入する必要があります。
保証サービスはエディフィス省エネテック株式会社の認定販売業者以外は提供できません。
意図された用途以外での使用、不適切な取り扱い、通常の摩耗、保守修理作業の不備および不良、不適切な使用、許可されない者による操作等に起因する損傷については一切責任を負いません。

6. 「故障かな！？」と思ったら

- ① 修理を依頼される前に、一度ブレーカー落とし、60秒後に通電させてください。
- ② コネクターが正常につながれているか確認ください。
- ③ ケーブルが適切に接続されているか確認ください。
- ④ 一時停止ボタンを押すと、風量ボタンと交互点滅する。(P5 参照)
- ⑤ モードボタンが点滅する場合：フィルターの清掃をお知らせしています。(P6 参照)
モードボタンを長押ししていただくことで解除できます。

状態が変わらないようであれば、販売店へお問い合わせください。

お問い合わせの際、販売店に下記をお知らせください。

1. 製品名
2. 品番
3. お買い上げ日
4. 故障の状況(できるだけ具体的に)
 - ・コントローラは点灯するが、換気ファンが回らない
 - ・換気ファンは回るが、コントローラが動かない
 - ・セラミック蓄熱エレメントを破損してしまった等

6. 製品仕様

コントローラsMove		
電圧	100V, 50~60Hz	
消費電力(W)	最大	4.7W
定格風量(m ³ /h)	1	14.6
	2	20.4
	3	29
	4	58
換気量(m ³ /h)	1	7.3
	2	10.2
	3	14.5
	4	29
換気ファン回転数	13段階 25%~100%	
換気ファンの最大運転電圧	24V DC	
直流安定化電源	100 V, 50~60 Hz, MAX31.2 W,	

VENTOsan® 保証書

型 名	・VENTOsan
お買い上げ日(お引渡日)	年 月 日
保証期間	物件の引き渡し日より5年有効(VENTOsan 本体・コントローラ)

お 客 様	お名前		様
	ご住所	〒	
	電 話	()	

販 売 店	住所・店名
	この欄に記入のない場合は無効となります。必ずご確認ください。

お買い上げいただき誠にありがとうございます
保証期間内に操作説明・メンテナンスマニュアル等の注意書きに従って正常な使用状態で使用していて故障した場合には、本書記載内容に基づきお買い上げの販売店が交換対応いたします。
お買い上げの販売店に対応をご依頼の上、本書をご提示ください。
本書は日本国内においてのみ有効です。Effective only in Japan. (下記をご覧ください)

- 保証期間内でも次のような場合には有料となります。
 - (イ) 使用上の誤り、または改造や不当な修理による故障または損傷。
 - (ロ) お買い上げ後の取付け場所の移動、落下、引っ越し、輸送等による故障または損傷。
 - (ハ) 火災、地震、水害、落雷、その他の天災地変、ガス害、塩害、公害や異常電圧による故障または損傷。
 - (ニ) 車両、船舶に搭載して使用された場合に生じた故障または損傷。
 - (ホ) 一般家庭以外(例えば、業務用としての使用など)に使用された場合の故障または損傷。
 - (ヘ) 本書のご提示がない場合。
 - (ト) 本書にお買い上げ年月日、お客様名、販売店名、製造番号の記入のない場合あるいは字句を書き換えられた場合。
- 離島または離島に準ずる遠隔地への出張修理を行なった場合には、出張に要する実費を申し受けます。
- 持込修理の対象商品を直接修理窓口へ送付した場合の送料等はお客様の負担となります。
また、出張修理等を行った場合には、出張料はお客様の負担となります。
- ご転居の場合は、事前にお買い上げの販売店にご相談ください。
- 贈答品等で本書に記入してあるお買い上げの販売店に修理をご依頼になれない場合には、お客様ご相談窓口にご相談ください。
- 本書は再発行いたしませんので、紛失しないよう大切に保管してください。

- この保証書は本書に明示した期間、条件のもとにおいて無料修理をお約束するものです。
したがって、この保証書によってお客様の法律上の権利を制限するものではありませんので、保証期間経過後の修理等についてご不明の場合は、お買い上げの販売店またはお客様ご相談窓口にお問い合わせください。
- 保証期間経過後の修理、補修用性能部品の保有期間については、お問い合わせください。

日本
総代理店



エディフィス 省エネテック株式会社

〒181-0013 東京都三鷹市下連雀3-32-3 三鷹産業プラザアネックス 2F-G

TEL: 0422-26-6922

eFAX: 03-6740-1943

E-Mail: contact@edfs.co.jp

<https://edfs.co.jp/>

2024年6月13日改定