

**PAX**<sup>®</sup>

**EDFS** *Edifice energy saving technology*

## PAX Norte パックスルテ 施工要領書









## 施工上の注意

◆安全に取り付けを行うために以下の項目をお守りください。

- 取り付けを行う前に、必ず施工手順をお読みください。
- 取り付けの際は必ず電源を切ってから行ってください。
- 感電や火災などのトラブルの原因になりますので、施工中は水等をかけないでください。
- 落下やケガの原因になりますので、各種部品がしっかり取り付けられているか確認してください。
- 取り付け、接続、及び初回運転は有資格者以外の方は行わないでください。
- 機器やシステムの変更および改造はしないでください。

このシステムが問題なく安全に機能するには、適切な輸送・保管・取り付け・操作およびメンテナンスが前提条件となります。

	<p><b>警告</b></p> <p>この項目は、「死亡または重傷または物的損害などを負う可能性が想定される」内容です。</p>
 <p>警告</p>	<ul style="list-style-type: none"> <li>● 交流 100V を使用してください。 直流や交流 200V を使用すると感電や基板破損の原因となるおそれがあります。</li> <li>● お手入れの際は必ず運転を停止してください。 感電・けがの原因となるおそれがあります。</li> <li>● 異常時(こげ臭い等)は、運転を停止して分電盤ブレーカーを切ってください。 異常のまま運転を続けると故障や感電・火災の原因となるおそれがあります。</li> <li>● お手入れの際は足元が不安定な台に乗らないでください。 転倒などによりけがの原因となるおそれがあります。</li> </ul>
 <p>注意</p>	<ul style="list-style-type: none"> <li>● お手入れの際は手袋を着用してください。 手袋を着用しないとけがの原因となるおそれがあります。</li> <li>● お手入れ後の部品の取り付けは確実に行ってください。 落下によりけがの原因となるおそれがあります。</li> <li>● 長期間使用しないときは、必ず分電盤ブレーカーを切ってください。 絶縁劣化により感電・漏電火災の原因となるおそれがあります。</li> <li>● 霧の多く発生する地域や異常に湿度の高い時は、製品から水が滴下するおそれがあります。</li> <li>● 高温や直接炎があたったり、油煙の多い場所では使用しないでください。 火災の原因となるおそれがあります。</li> </ul>
 <p>禁止</p>	<ul style="list-style-type: none"> <li>● 可燃性ガスが漏れた場合は、電源を「入」・「切」しないでください。 電気接点の火花により爆発する原因となるおそれがあります。</li> </ul>
 <p>禁止</p>	<ul style="list-style-type: none"> <li>● 改造や工具を必要とする分解はしないでください。 火災・感電・けがの原因となるおそれがあります。</li> </ul>
 <p>禁止</p>	<ul style="list-style-type: none"> <li>● 運転中は、物を入れないでください。けがの原因となるおそれがあります。</li> </ul>

---

## 目次

1. パッケージ内容 .....	1
2. 施工方法 .....	2
4. 使用方法ごとの初期設定 .....	7
4-1 24 時間換気 .....	7
4-2 温度感知式サーキュレータ .....	8
・4-2-1 初期設定 .....	9
・4-2-2 詳細設定 .....	10
4-3 間欠運転（湿度・照明・人感センサーファン） .....	12
・4-3-1 初期設定 .....	13
・4-3-2 詳細設定 .....	14
4-4 名前変更・設定リセット・削除 .....	16
5. 逆風フラップ（オプション）の施工方法 .....	16
6. トラブルシューティング .....	17
7. 仕様 .....	17

---

## 1. パッケージ内容

- 換気扇本体
- 説明書（日本語版・世界共通版）

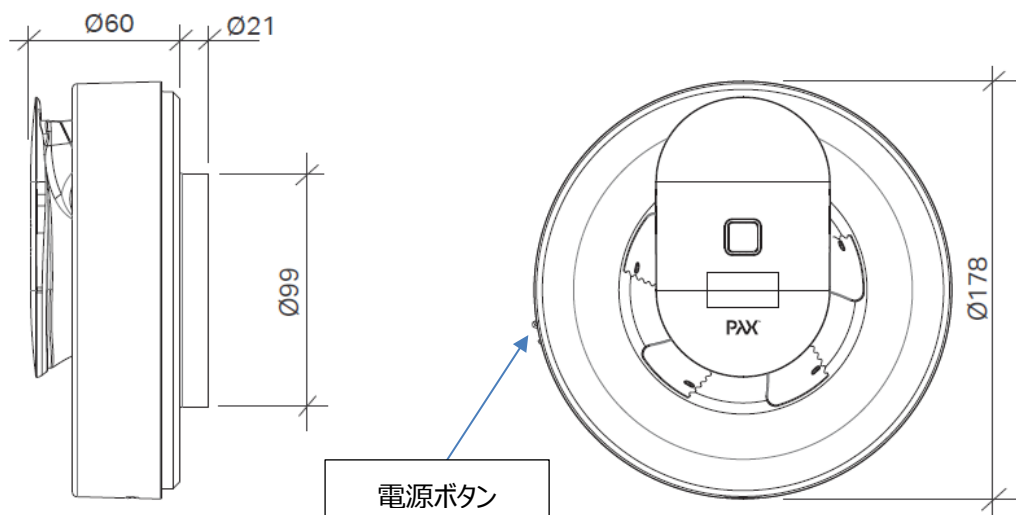
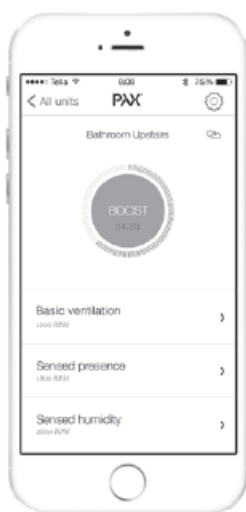


図 1 - 1

PAX Norte にコントローラはありません。

初期設定以外の使用方法は④使用方法をご確認ください。

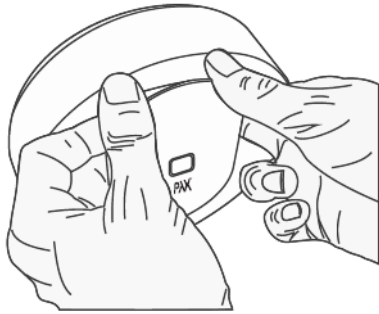


## 2. 施工方法

PAX は天井か壁への取り付けが可能です。

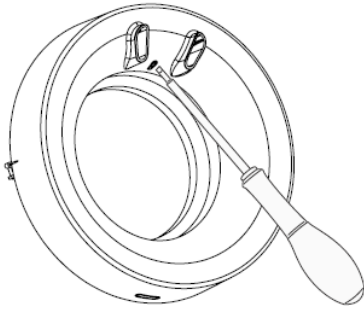
※換気扇本体を取り付ける際は湿気を含んだ空気が壁体内に入り込まない様に、ダクトと壁、天井などの取合部を密閉してください。

### 施工方法



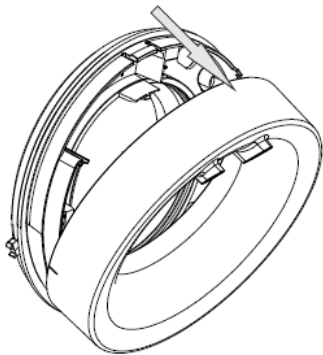
A : 基盤部分を外す。  
両手で持ち、引き抜くことで基盤を外す

A.



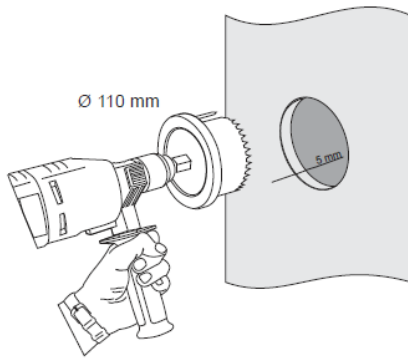
B : マイナスドライバーを上部中央のロック部分に挿し、押し込む

B.



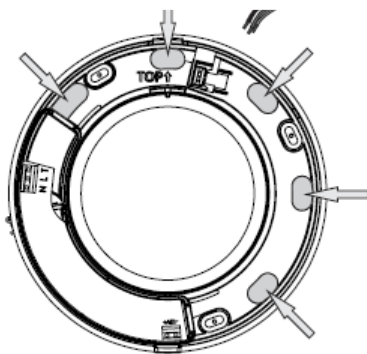
C : ロックが外れるので、左図のようにフレームカバーを外す

C



D : ホールソーで 100φ用の開口を作る

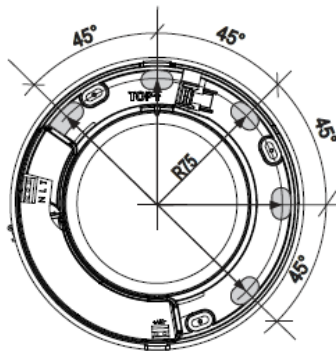
D.



F : 左図矢印の任意の箇所のゴムを開口しケーブルを通す

注意 : 水回りへ施工する場合は、ケーブルを通した後開口をシーリングして漏水しないようにしてください

F.

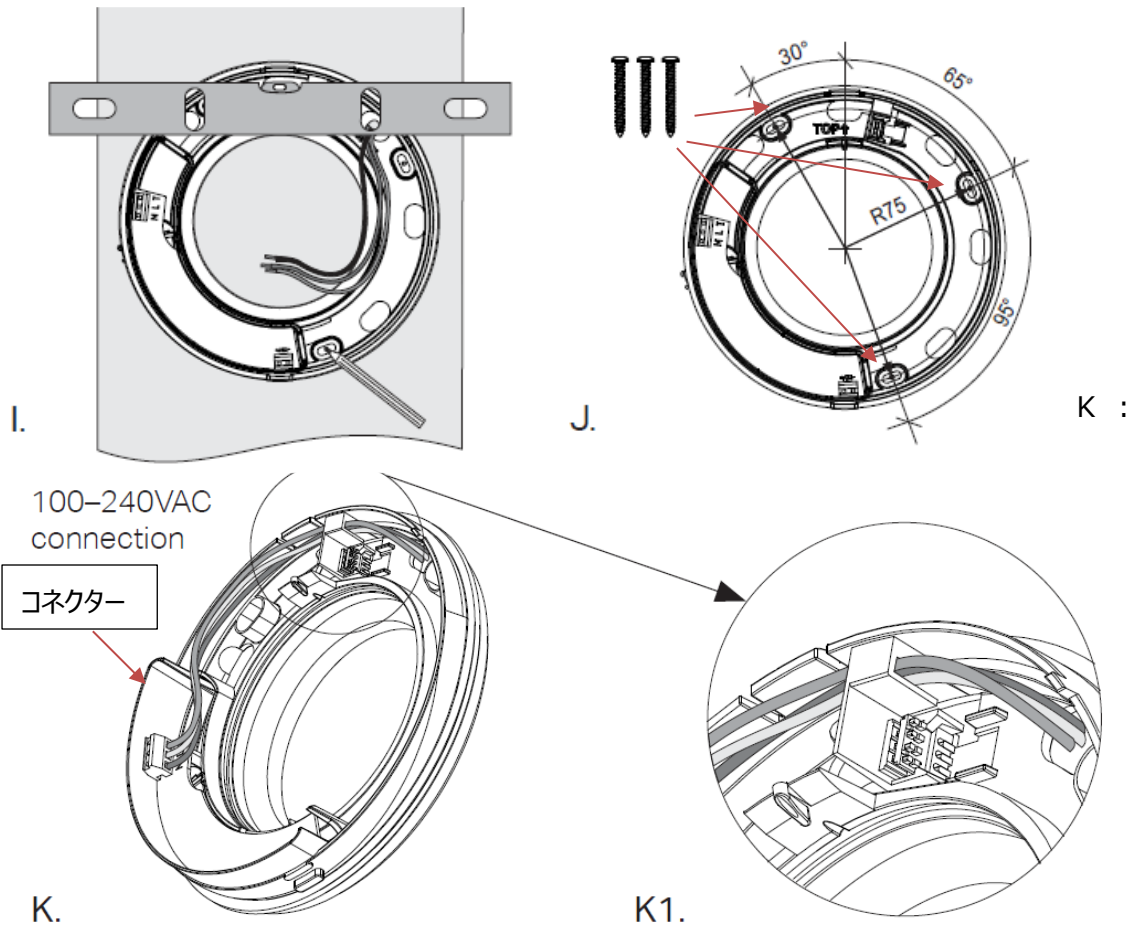


G : 上部の TOP の文字に合わせて、

I : 水平器で平衡を取り、固定させる三カ所にマークする

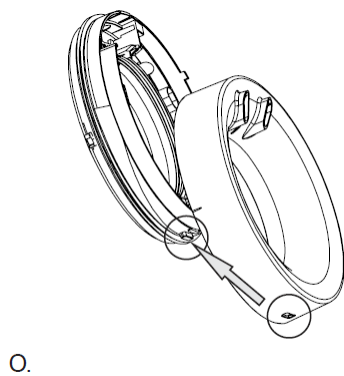
J : 矢印 3 カ所で固定する

G.



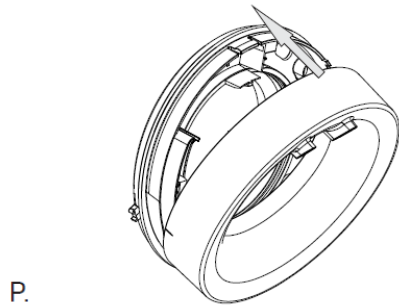
任意の箇所からケーブルを配線し、コネクターと接続する  
 詳しくは「3. 配線」をご確認ください

K1 : 配線は必ず上部のケーブル配線ラインから配線してください  
 他の箇所からケーブルを通すと断線の原因となる可能性があります

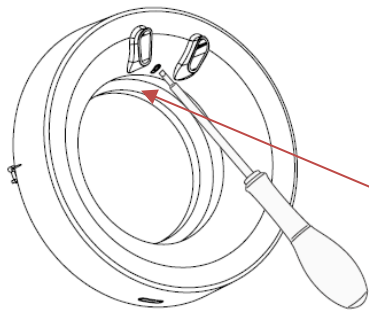


O : フレーム下部の突起を、フレームカバー下部の穴にはめ込む

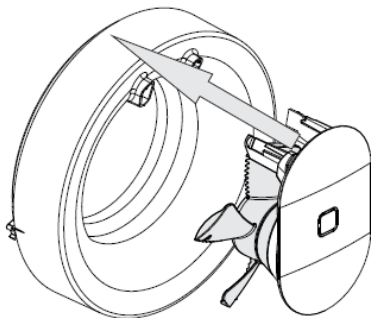




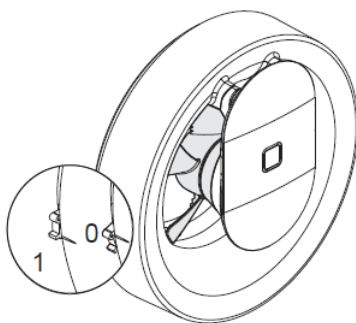
P : 配線を確認しカバーを取り付ける



Q : ロック部分がしっかりとロックされているか確認する  
もしもロックされていない場合は穴がふさがりません。マイナスドライバーを使用し、一旦カバーを外して固定しなおしてください



R : 基盤部分を押し込み固定する



S : 電源を入れる  
本体左側のボタンを上へ上げると電源が入ります  
左図  
0 : 電源オフ  
1 : 電源オン

### 3. 配線

取り付けは資格を持った電気技術士が行ってください。

2重被覆した絶縁ケーブルをご使用ください。

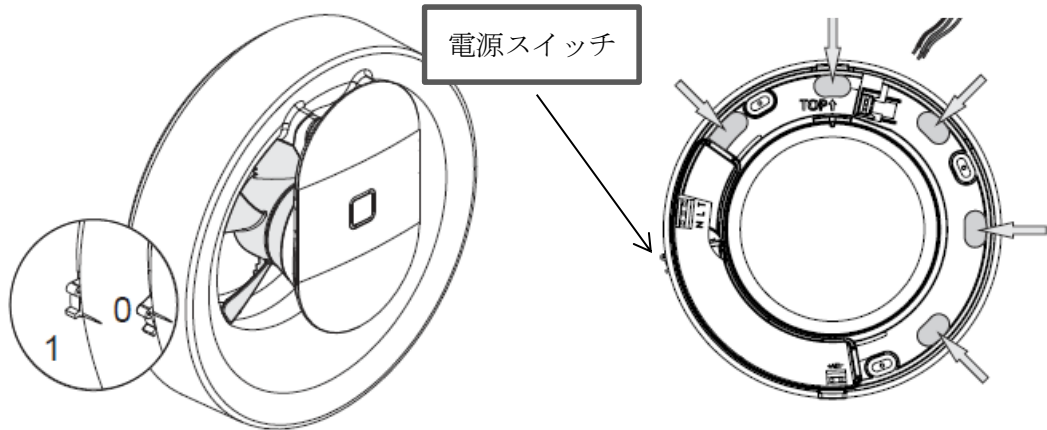


図 3 - 1

図 3 - 2

- ① 本体左にある電源スイッチを必ずオフにしてください 上図 3-1 0 : 電源オフ 1 : 電源オン
- ② 配線は、図 3-2 矢印 5 カ所の配線穴から通す

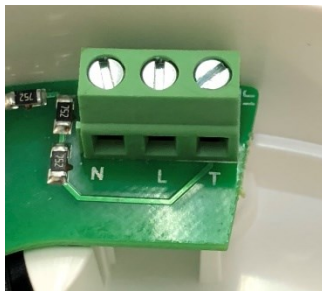


図 3 - 3

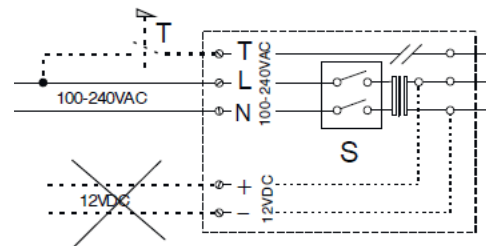


図 3 - 4

L 端子：非接地側

N 端子：接地側

T 端子：別回路スイッチ連動(使用しません)

- ③ 本体左上のコネクター（図 3-3）L 端子と N 端子に 100V 配線を接続する

以上で配線は完了です

**PAX Norte は二重絶縁構造のため、アース（接地）を接続する必要のない製品です**

※二重絶縁：感電に対して基本保護を行う「基礎絶縁」に対し、基礎絶縁が故障した場合の保護になる「補助絶縁」をさらに施したものです

人体に触れる部分が絶縁処理されているのでアースを接続する必要はありません

## 4. 使用方法ごとの初期設定

通電を確認後、左側の電源スイッチを入れてください

### 4-1 24 時間換気

PAXNorte は初期設定では 24 時間換気を行います  
そのため、**アプリでの設定は不要です**

初期設定

24 時間換気（弱運転）：風量 36 m<sup>3</sup>/h  
照明・人感センサー反応時：風量 74 m<sup>3</sup>/h（70%）  
湿度センサー反応時：風量 95 m<sup>3</sup>/h（88%）

ご利用イメージ

「トイレ」

照明・人感センサーが反応し風量が一時的に 74 m<sup>3</sup>/h に上がります  
人の反応がなくなると 24 時間換気にもどります

「浴室・洗面室・サンルーム」

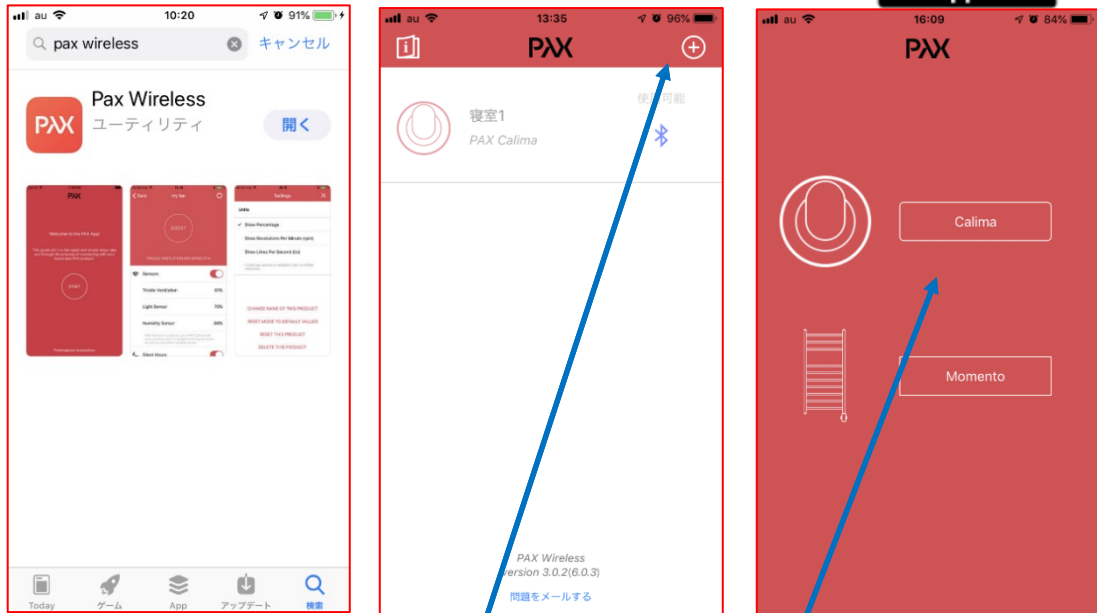
照明・人感センサーが反応し風量が一時的に 74 m<sup>3</sup>/h に上がります  
また、湿度を常に計測しているので、入浴、洗濯、室内干し等で 3%の湿度上昇を感知すると風量が 95 m<sup>3</sup>/h に上がります  
室内がセンサー反応前の湿度に戻れば、自動的に 24 時間換気の風量に戻ります

**24 時間換気の風量をアプリで変更する場合は、「4-3 間欠運転で使う」を参照してください。**

**※設定時に「4-3-1⑤必要な時だけファンを運転させますか？」「いいえ」を選択してください。**

## 4-2 温度感知式サーキュレータ

「PAX wireless」アプリを「google play」「app store」からインストールしてください



- ① アプリをダウンロード
- ② プラスマークをタップ
- ③ Calima をタップ
- ④ PIN コードのメモを取り、本体の電源を入れた後に、コードを入力します

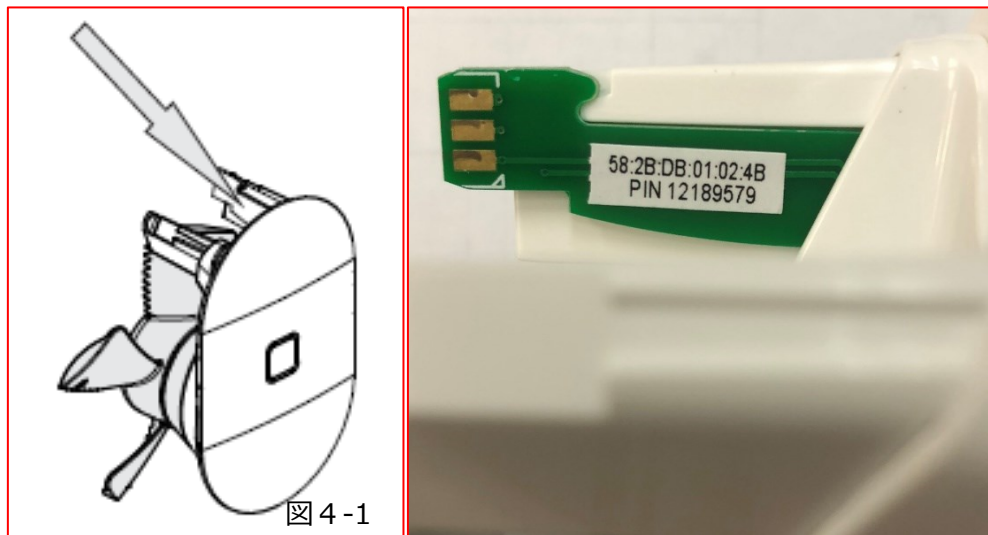


図 4-1

PIN コードは本体の基盤部のグリーン差し込み(図 4-1)にシールがあります  
もしくは、世界共通版施工要領書の裏表紙にもシールがあります

- ⑤ PIN コードを入力すると同時に同期が始まります

※同期の際には本体の電源を入れて、bluetooth が繋がるようにしてください

・4-2-1 初期設定

- ① PIN コードを入力する（前ページ参照）
- ② PAX Norte の名称（使用場所等）を入力 例) 寝室 A など
- ③ 外部に別途で電源スイッチを設置しますか？「いいえ」を選択
- ④ 温度センサーモードで使用しますか？「はい」を選択
- ⑤ 最終セットアップを選択
- ⑥ 名称の最終確認

以上で初期設定完了です



① PIN コードを入力する

②使用場所を入力する

③「いいえ」を選択



④ 「はい」を選択

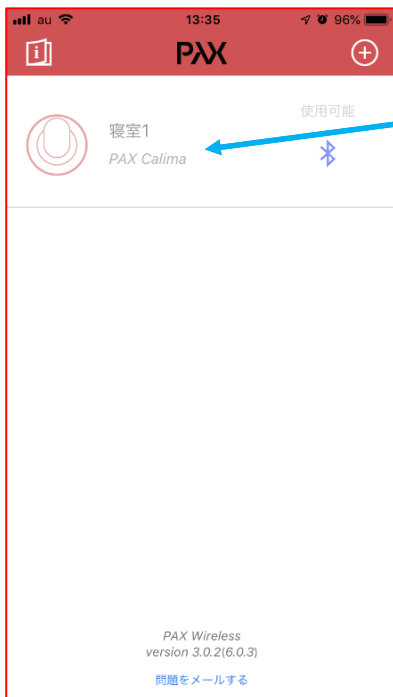
⑤最終セットアップを選択

⑥使用場所の最終確認

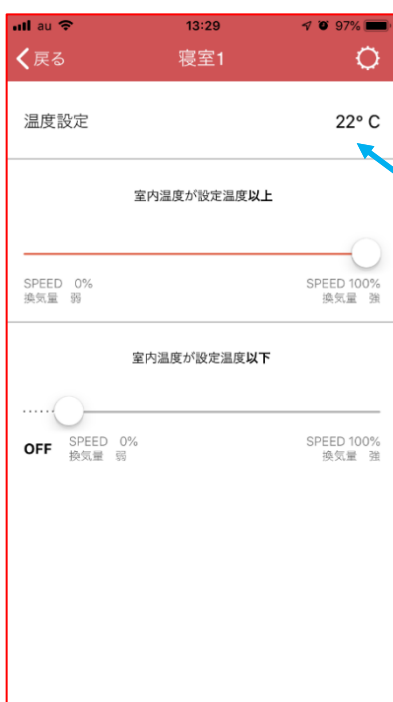
## ・4-2-2 詳細設定

サーキュレータとして使用する際の設定は以下の3点です

- ① 風量が切り替わる温度を設定する
- ② 室内の温度がアプリで設定した温度以上の場合の風量 (36 m<sup>3</sup>/h~95 m<sup>3</sup>/h)
- ③ 室内の温度がアプリで設定した温度以下の場合の風量 (0 m<sup>3</sup>/h から 95 m<sup>3</sup>/h)



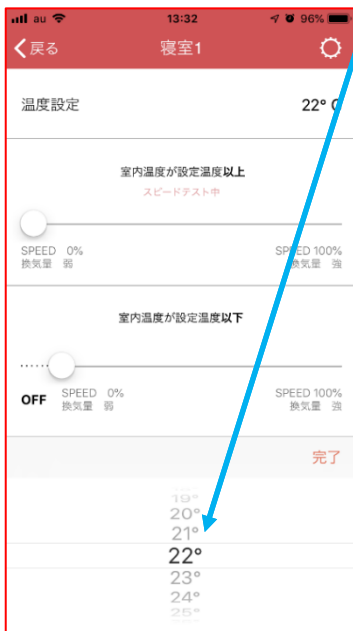
① アプリを立ち上げ、操作したい製品を選択します



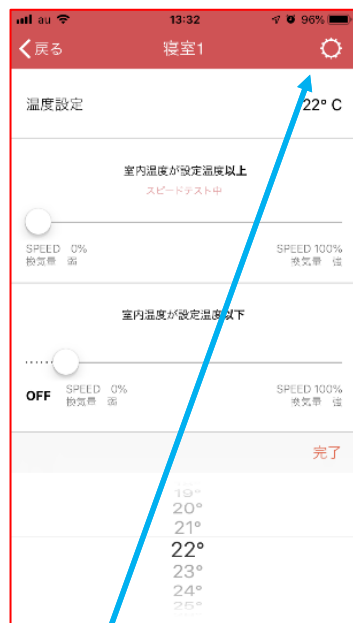
② 製品を選択すると左の画面になります

まずは温度に応じて風量を調整するための前提になる「温度設定」を行います

右の温度表示をタップします



- ③ 下部「温度設定画面」が表示されます  
 温度を設定します  
 ※温度設定は 15℃から 35℃まで設定可能です



- ④ 風量調整は  
 設定温度以上、設定温度以下、の各カーソルを左右にフリックし調整します

室内温度が設定温度以上の場合  
 風量(カーソル左端) : 36 m<sup>3</sup>/h  
 風量(カーソル右端) : 108 m<sup>3</sup>/h

室内温度が設定温度以下の場合  
 風量(カーソル左端) : 0 m<sup>3</sup>/h(停止)  
 風量(カーソル右端) : 108 m<sup>3</sup>/h

例) 左図の場合  
 室内が 22℃以上の場合、風量が 36 m<sup>3</sup>/h で稼働  
 室内が 22℃未満の場合、風量ゼロ(停止)

⑤ 名前変更・設定リセット・削除

設定をしない場合は右上の歯車マークをタップすると、下部に赤字の項目が出ます

この製品の名前を変更する→名前変更

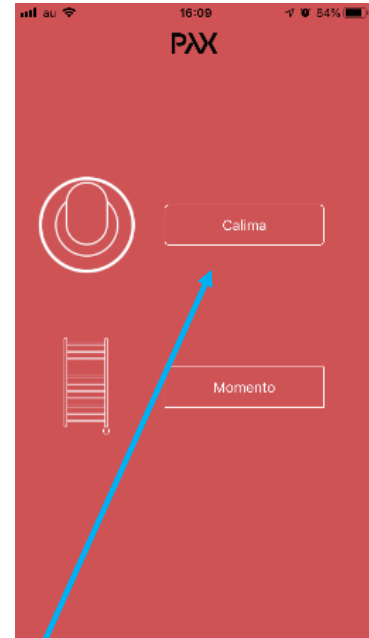
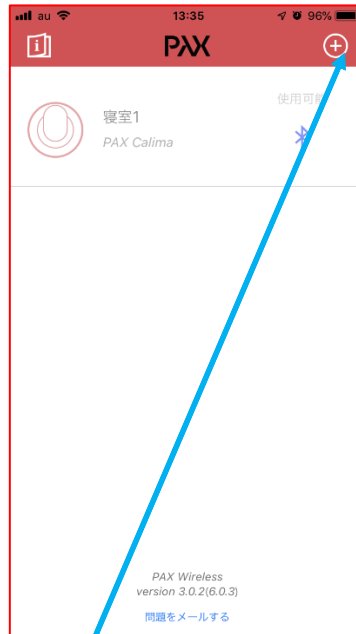
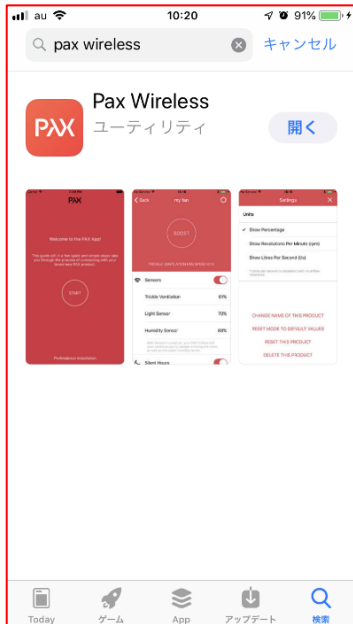
初期値にリセットする→風量と設定温度が初期値にもどります (温度感知式のまま)

この製品をリセットする→製品をリセット、24 時間換気の状態にもどります (初期化)

この製品を削除する→アプリから該当製品を削除します (設定は変更なし)

### 4-3 間欠運転（湿度・照明・人感センサーファン）

24 時間換気として使用しないの場合は「PAX wireless」アプリを「google play」「app store」からインストールしてください



- ①アプリをダウンロード
- ②プラスマークをタップ
- ③Calima をタップ

④PIN コードのメモを取り、本体の電源を入れた後に、コードを入力します

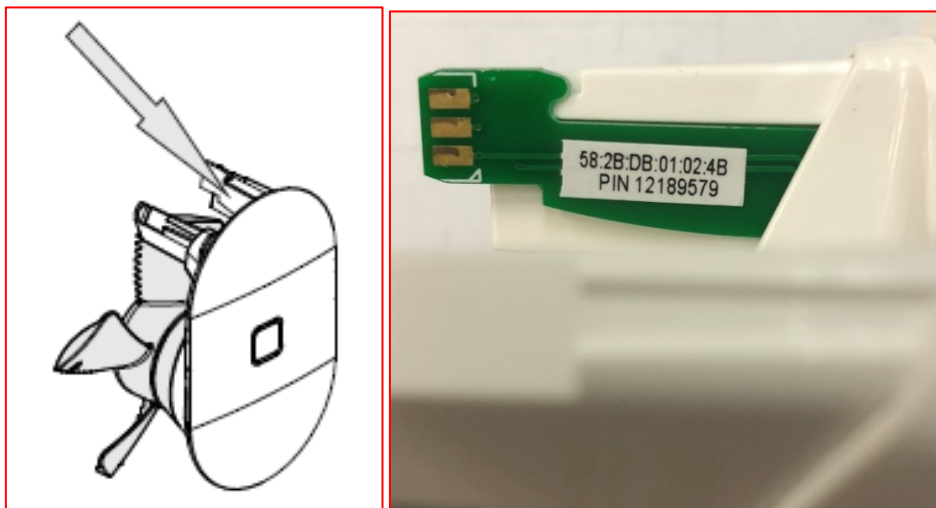


図 4-1

PIN コードは本体の基盤部のグリーン差し込み(図 4-1)にシールがあります  
もしくは、世界共通版施工要領書の裏表紙にもシールがあります

- ⑤PIN コードを入力すると同時に同期が始まります

※同期の際には本体の電源を入れて、bluetooth が繋がるようにしてください



・4-3-1 初期設定

- ① PIN コードを入力する（前ページ参照）
  - ② PAX Norte の名称（使用場所等）を入力 例）トイレ A、浴室、サンルーム など
  - ③ 外部に別途で電源スイッチを設置しますか？「いいえ」を選択
  - ④ 温度センサーモードで使用しますか？「いいえ」を選択
  - ⑤ 必要な時だけファンを運転させますか？「はい」を選択
  - ⑥ 最終セットアップ を選択し名称の最終確認
- 以上で初期設定完了です



② PIN コードを入力する



②使用場所を入力する



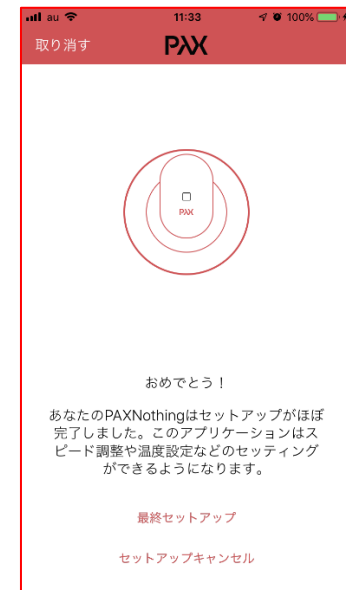
③「いいえ」を選択



⑥ 「いいえ」を選択



⑤間欠換気「はい」24 時間換気「いいえ」



⑥最終セットアップを選択

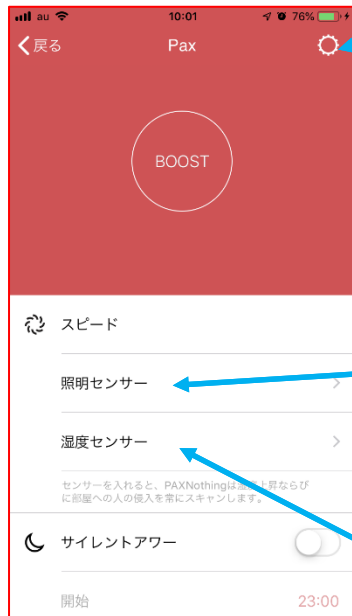
### ・4-3-2 詳細設定

**PAX Norte は常に部屋の湿度を測定しています**

**急激な温度の上昇を感知すると湿度が元に戻るまで自動で湿気を排出します**

**浴室や脱衣室、サニタールームで効果を発揮します**

#### メイン画面



① **セッティング 設定の初期化・削除**  
P.16⑨セッティング⑩設定の初期化・削除を参照してください

② **ブースト (BOOST)** :15 分間強運転します  
使用例) トイレ・入浴時に一時的に使用等

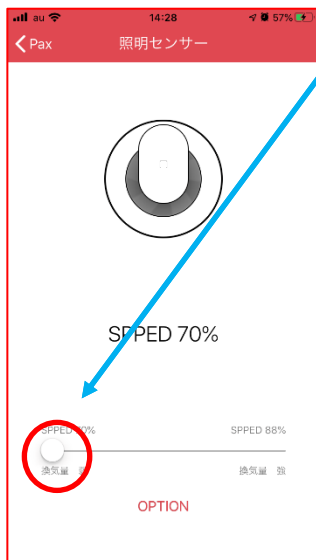
③ **照明・人感センサー** : タップして照明・人感センサー反応時の風量を調整します  
調整方法は次のページ⑦を参照してください

④ **湿度センサー** : タップして湿度センサー反応時の風量を調整します  
調整方法は次のページ⑦を参照してください



⑤ **サイレントアワー** : センサー反応時に弱運転(36 m<sup>3</sup>/h)で稼働する時間を設定できます  
深夜など、ファンの音が気になる時間を設定してください

⑥ **オートサイクル** : 12 時間ごとに強運転で稼働します  
部屋の空気を 1 日に 2 回入れ替えて、空気をリフレッシュさせるために使用します  
15 分 30 分 45 分 60 分で選択可能です  
(ヴェントサンと併用時にはオフにしてください)



⑦ 照明・人感センサーの風量調整

初期設定は風量 74 m<sup>3</sup>/h (70%) です  
カーソルを左右にフリックし調整します  
70%から 88%までの間で設定できます

湿度センサーも同様で、  
初期設定は風量 95 m<sup>3</sup>/h (88%) です  
カーソルを左右にフリックし調整します  
88%から 100%までの間で設定できます

⑧ オプション (OPTION)

タップするとオプション画面に移行します



センサー

センサーの反応速度を設定します

検出しない→センサーオフ

反応速度 弱・中・強→反応速度を変更できます

運転時間

センサーが反応した時の最低運転時間を設定できます

5分 10分 15分 30分 60分で選択可能です



遅れスタート

湿度・照明・人感センサーに反応してからファンが稼働するまでの時間を遅らせることができます

初期設定は遅れなしですが、5分 10分で設定可能です  
例) トイレなど使用時にファンが回るのではなく、  
トイレを出た後に稼働するのでファンの音が気になりません



### ⑨ セッティング

メイン画面の右上にある歯車マークをタップすると  
セッティング画面に移行します

ユニット：風量の表示方法を変更します

スピード (%)

回転数/分 (RPM)

リットル/秒 (l/s)

から選択できます

## 4-4 名前変更・設定リセット・削除

メイン画面の右上の歯車マークをタップすると、セッティング画面に移行します

下部の赤字の項目で初期化・削除できます

**この製品の名前を変更する**→名前変更

**初期値にリセットする**→風量と設定温度が初期値にもどります (温度感知式のまま)

**この製品をリセットする**→製品をリセット、24 時間換気の状態にもどります (初期化)

**この製品を削除する**→アプリから該当製品を削除します (設定は変更なし)

## 5. 逆風フラップ<sup>®</sup> (オプション) の施工方法

強い風の室内への侵入を防ぐためのフラップです。ファン停止時は  
中央部のフラップが閉まります

<施工方法>

- ① スリーブとの間に隙間が出ないよう、手前側と奥側 2 か所に付属の  
パッキンを巻きます (下図 5-2 参照)
- ② スリーブにフラップを差し込みます (下図 5-3 参照)  
差し込むとフラップは閉まります。(下図 5-4 参照)  
**※上下を誤るとフラップは開きません。ご注意ください。**
- ③ ファンが回ると風に押されて開きます



図 5-2

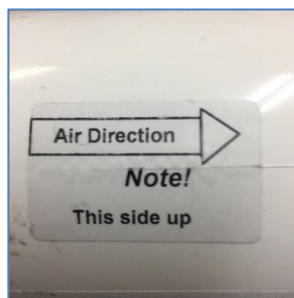


図 5-3



図 5-4

## 6. トラブルシューティング

### <換気扇が回らない>

- 換気扇のプロペラが何かに当たっていないか点検してください。
- 電源スイッチ（左奥）が ON になっているか点検してください。
- 電源スイッチを一度 OFF に戻し、3 秒間おいてから再度 ON にしてください。
- 端子「L」に電圧があるかどうかを点検してください。（電気技師が行ってください）
- 動作しない設定になっていないかアプリを起動させて確認してください

その他のご不明点をご購入の販売店までご連絡ください。

## 7. 仕様

### 風量及び騒音レベル

ダクト径	運転モード	風量	消費電力 【DC】	騒音レベル (3m地点)
φ98	強運転(100%)	108 m <sup>3</sup> /h	4W	30.5dB(A)
φ98	中運転(70%)	74 m <sup>3</sup> /h	2.5W	21dB(A)
φ98	弱運転(34%)24 時間換気	36 m <sup>3</sup> /h	1.5W	9db(A)

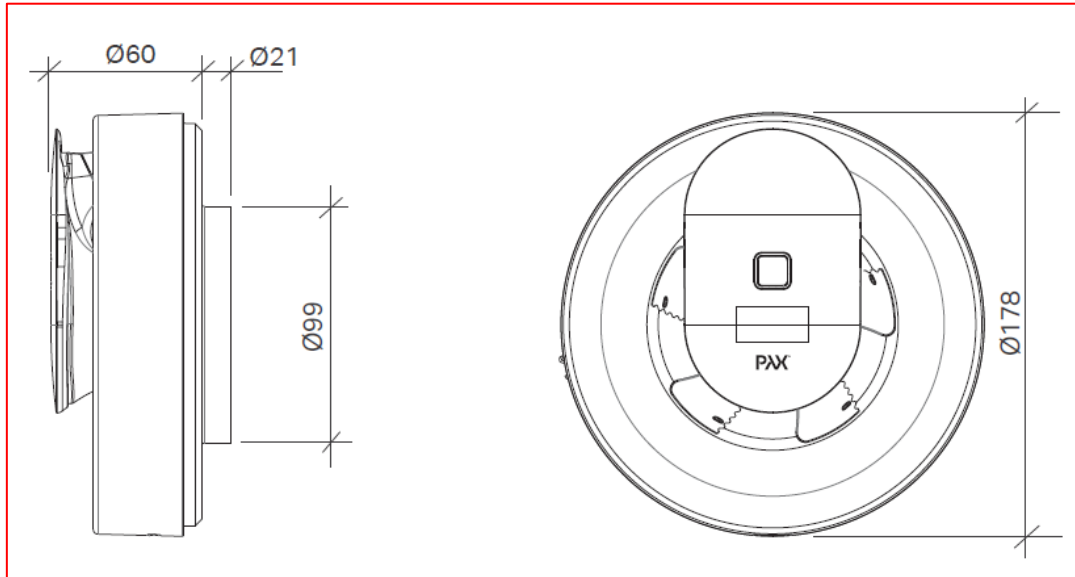
電圧	100V-240V
周波数	50-60Hz
重量	380g
材質	ABS 樹脂
試験機関	SP Sveriges Tekniska Forskningsinstitut
試験基準※ 1	DIN24163 / ISO5801 JISB8330 と同等
安全認証	◎ CE □
最大圧力	25Pa
防塵防水規格	IP44

※ 1 試験基準は JISB8330 序文にて同等と明記されています。

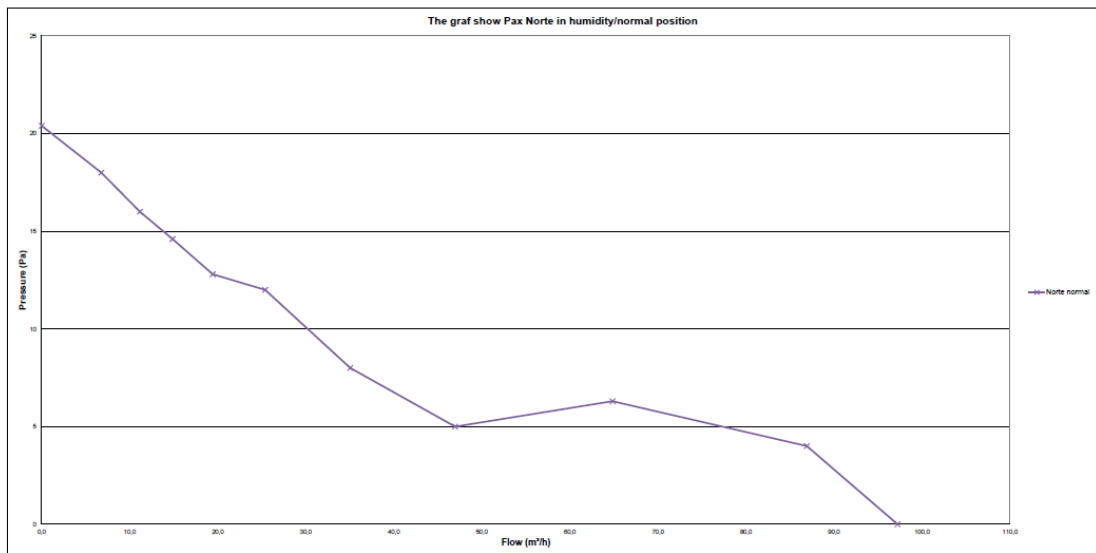
「序文 この規格の本体は、従来、日本工業規格で規定していた送風機の試験及び検査方法について規定し、附属書は、1997 年に第 1 版として発行された ISO 5801, Industrial fans—Performance testing using standardized airways を翻訳し、技術的内容を変更することなく作成した日本工業規格である。」

寸法

(Φ178×奥行 60mm)



P Q 線





- 修理等についてご不明な場合は、お買い上げの販売店または輸入元にお問い合わせください。
  - 補修用性能部品の保有期間は製造打ち切り後 6 年です。
- 
- PAX Norte<sup>®</sup> は Volution Sweden AB 社の登録商標です。
  - 本書に記載されている内容はハード及びソフトウェアと一致しているか点検済みですが、内容に全く逸脱が無いわけではありませんので、完全な一致は保証いたしかねます。
- また、本書は不定期に更新されます。更新された要領書は常に後続版で入手が可能です。
- また、この要領書に記載されている安全規定はすべて遵守してください。

輸 入 元	
	<b>エディフィス省エネテック株式会社</b>
	〒181-0013 東京都三鷹市下連雀 3-32-3 三鷹産業プラザアネックス 2 F-G
	TEL: 0422-26-6922                      eFAX: 03-6740-1943
	E-Mail: <a href="mailto:contact@edfs.co.jp">contact@edfs.co.jp</a> <a href="https://edfs.co.jp/">https://edfs.co.jp/</a>
	

2022 年 2 月 01 日更新