

# VENTOSan JW・SP

## 施工要領書

### - installation manual -



日本国内専用品  
Use Only In Japan

- このたびはデ・セントラル熱交換第一種換気システム「ヴェントサン」をお買い上げいただきまして、まことにありがとうございます。
- この商品を安全に正しく使用・施工していただくために、またお使いになる前にこの施工要領書をよくお読みになり十分に理解してください。
- 納品後、欠品や不備等があった場合、1週間以内にご連絡ください。1週間以上経過した場合、弊社は責任を負いかねます。



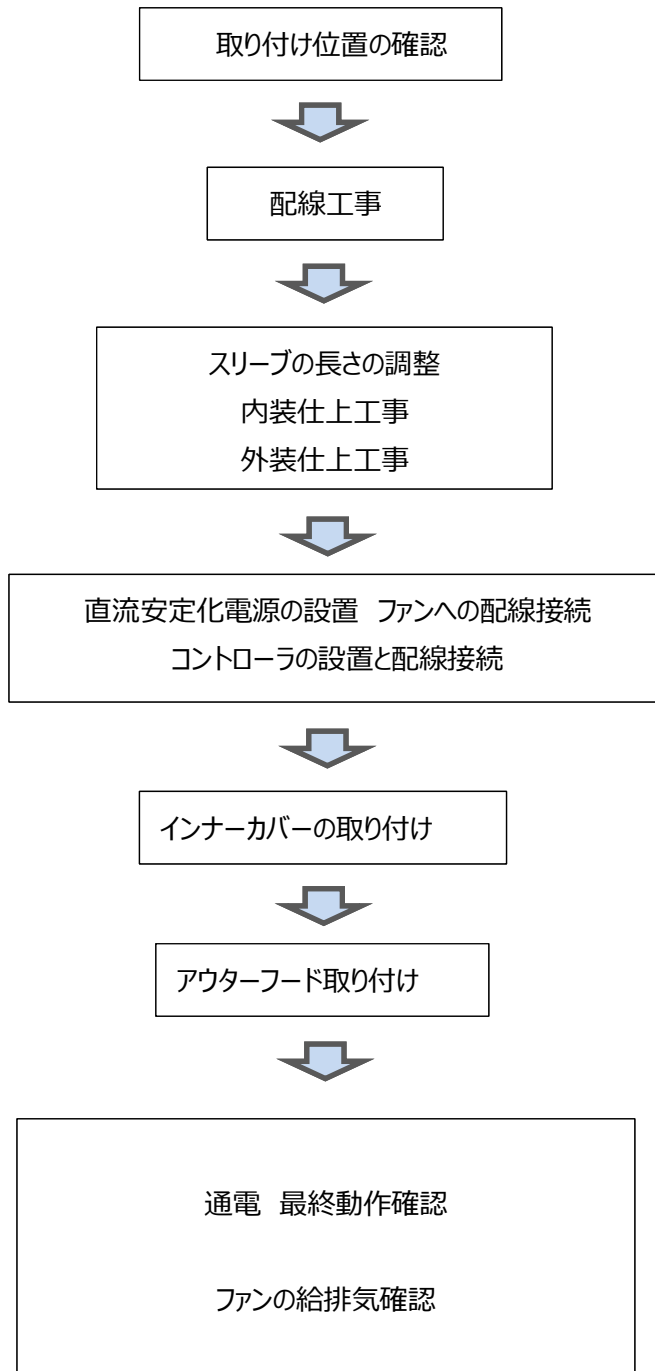
## 目 次

1. 施工フロー	2
2. 事前準備	3
3. パッケージされている部品	4
3-1. 部品の詳細	4
4. ヴェントサン本体の適切な設置位置と設置方法	5
4-1. ケーブルの配線	5
4-2. スリーブ	5
4-2-1. スリーブ付属品	5
4-2-2. スリーブの設置場所の決定	5
4-2-3. スリーブの長さ	5
4-3. ヴェントサン本体の設置	6
4-3-1. 配管支持金具でスリーブを固定する方法	6
4-3-2. 本体設置（木下地組）	7
4-3-3. 本体への配線	9
4-4. 給・排気の初期設定	10
4-5. インナーカバー Flair フレア の取り付け	11
4-5-1. インナーカバーFlair フレア 施工方法	11
4-6. 外壁の断熱気密仕上げとアウターフード各種の取り付け	13
4-6-1. アウターフード S150 の取り付け	13
4-6-2. アウターフードコンパクト・コンパクト XL,Smart の取り付け	14
4-7. 防火ダンパー	16
4-7-1. 防火ダンパーの取り付け方	16
5. テクニカルデータ	17

◆安全に取り付けを行うために以下の項目をお守りください。

- 取り付けを行う前に、必ず施工手順をお読みください。
- 取り付けの際は必ず電源を切ってから行ってください。
- 感電や火災などのトラブルの原因になりますので、製品に水等をかけないでください。
- 落下やケガの原因になりますので、各種部品がしっかり取り付けられているか確認してください。
- 有資格者以外は、取り付け、接続、及び初回運転を行わないでください。
- 機器やシステムを変更および改造しないでください。
- このシステムが問題なく安全に機能するには、適切な輸送・保管・取り付け・操作およびメンテナンスが前提条件となります。

1. 施工フロー



## 2. 事前準備

本施工前に下記の工具等の準備をしてください。

下記商品につきましては、すべて弊社からもパッケージ販売が可能です。

- a. ドリル
- b. カッターナイフ
- c. ドライバー  
プラスドライバー数種類  
マイナスドライバー  
(-6mm・-2.5mm)
- d. 水性コーキング、コーキングガン
- e. プライヤー
- f. ホールソー(68mm)  
※内壁の種類によってはカッターナイフ  
などでも可能です。
- g. 気密テープ
- h. 気密用両面テープ(50mm 以上)
- i. コーキング用バックアップ材  
(15mmφ15mm 約 1.2m/個)
- j. GL ボード用アンカー
- k. 糸鋸、熱線カッター、電動カッターなど  
プラスチックを切断できるもの。  
スリーブ φ160mm・厚み 3mm  
インナーカバー フレーム コの字型  
20mm×10mm 厚み 2mm が切  
れるもの。
- l. 配管支持金具 (サドルバンド 厚サドル  
A1043 1 A150 など)  
スリーブを取り付ける際に使用いただくと  
便利です (21 ページ取り付け図参  
照)
- m. 各種ビス
- n. 一液性ウレタンフォーム  
(k,m : 画像はありません。)

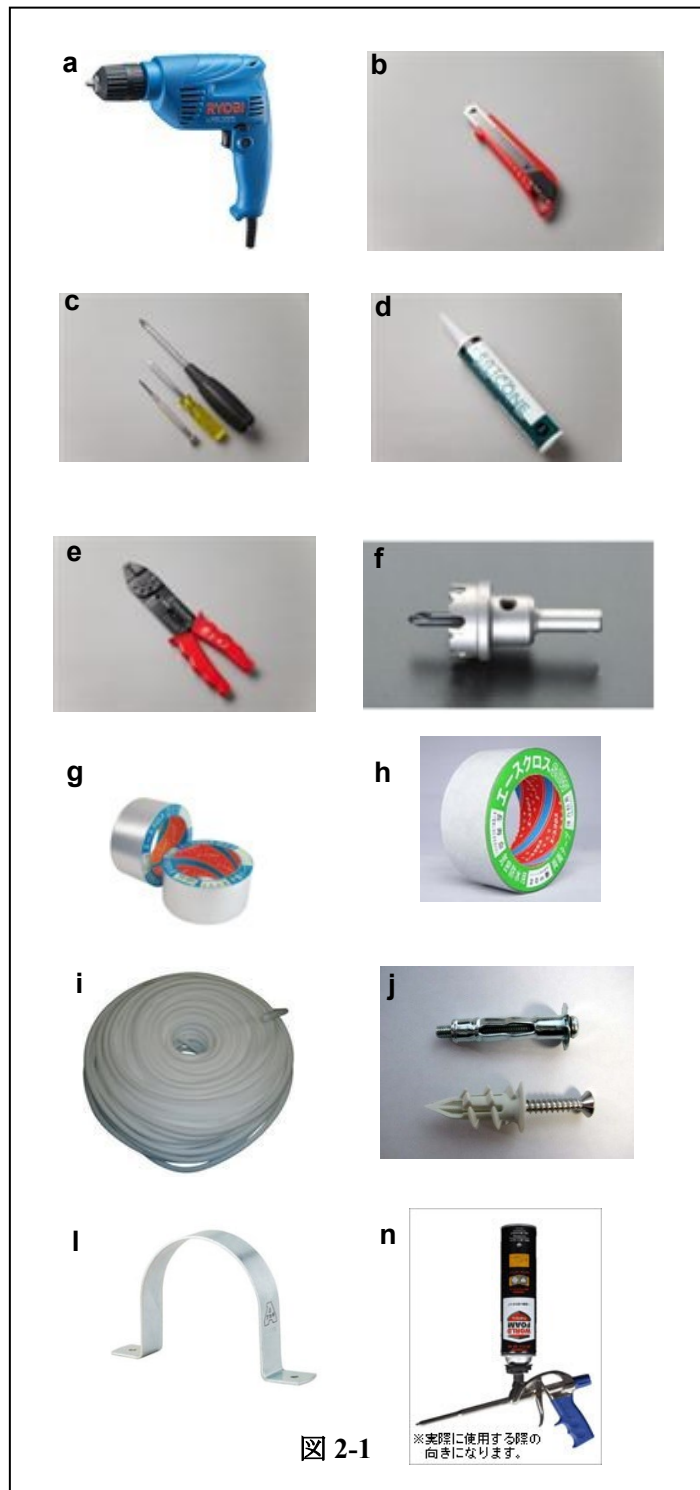


図 2-1

### 3. パッケージされている部品

納品後に、必ず下図（図 3-1）の部品をご確認ください。

#### 3-1. 部品の詳細

部品はそれぞれのタイプにより大きさや形が異なります。  
また、予告なしに部品形状が変わることがあります。

- A. 蓄熱エレメント
- B. スリーブ
- C. コントローラ s Move  
(別紙「コントローラ施工要領書」参照)
- D. 各種インナーカバー  
( P.10 4-5 参照)
- E. 三芯ケーブル(オプション)
- F. ワンタッチコネクター
- G. 換気ファン
- H. フィルター(インナーカバー同梱)
- I. 各種アウターフード  
S150:分納 (施工要領書別梱包)  
JW : P16  
Smart :P19  
09 : P22
- J. 本体固定用 EPS クサビ
- K. エアロフレックスディスク  
(オプション)
- L. ジャンパーユニット  
(F:ワンタッチコネクターと同封)

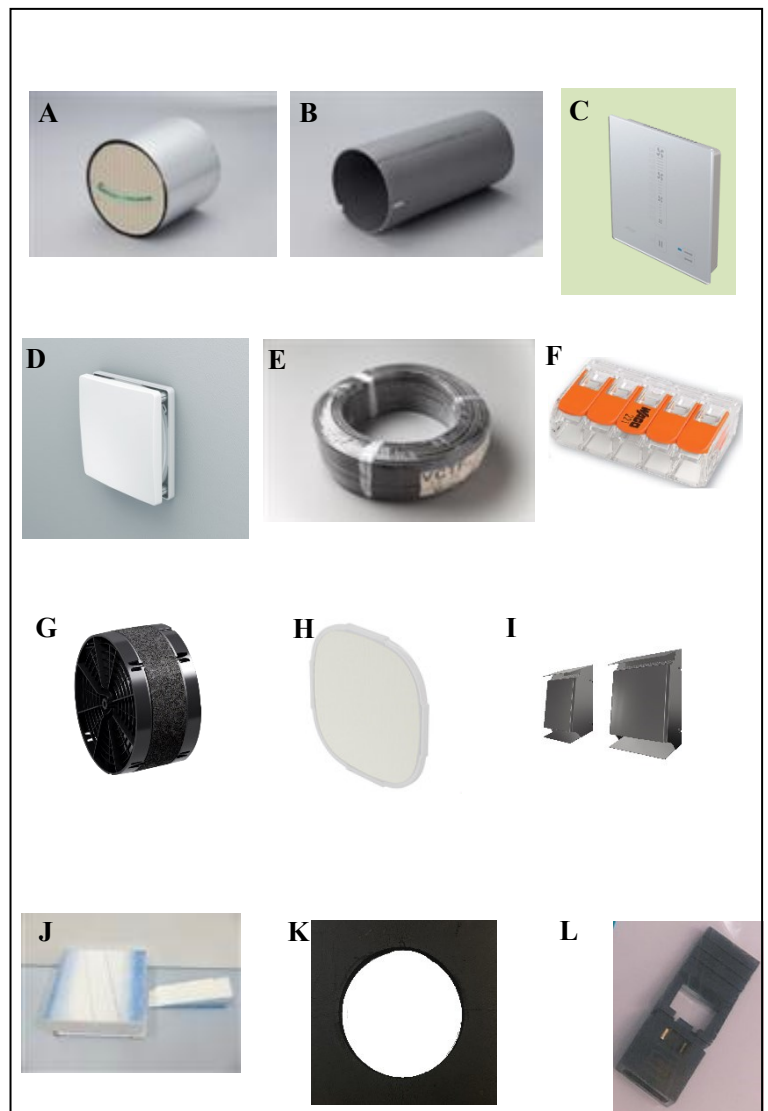


図 3-1

## 4. ヴェントサン本体の適切な設置位置と設置方法

ヴェントサン本体とは、換気ファン・蓄熱エレメント等スリーブの中に入るものを指します。  
 配置計画図を参考にしながら、取り付けてください。

### 4-1. ケーブルの配線

同送しているコントローラ施工要領書をご確認ください。

### 4-2. スリーブ

#### 4-2-1. スリーブ付属品

以下の部品が入ったビニールの小袋がスリーブにテープ付けされていますので、ご確認ください。

- ① L字金具
- ② 固定用テープ
- ③ 蓄熱エレメントストッパーテープ

※アウターフード S150、Smart の場合は、  
 蓄熱エレメントがスリーブからはみ出ないように、  
 スリーブの外部側に貼り付けてください

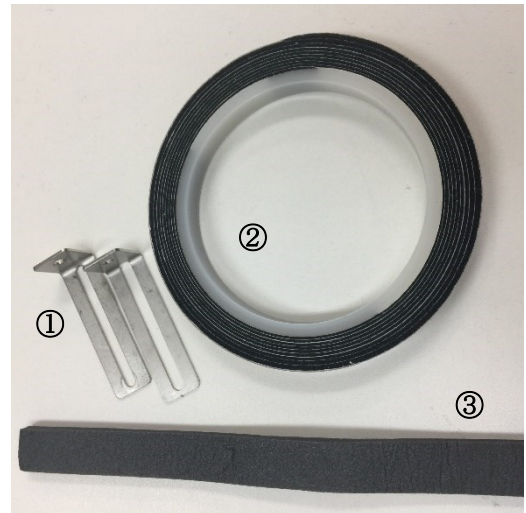


図 4-1

#### 4-2-2. スリーブの設置場所の決定

高さ：FL+1,800 mm 以下を推奨します。  
 (P.7 の図 4-4 参照)

#### 4-2-3. スリーブの長さ

SP : ファン(110 mm)+エレメント(長さ 150 mm) = 260 mm + 防火ダンパー(38 mm)  
 JW : ファン( 80 mm)+エレメント(長さ 100 mm) = 180 mm + 防火ダンパー(38 mm)  
 また、アウターフードの種類によって外壁仕上げ面からの突出長さが違います。

Compact : 外壁仕上げ面から約 45 mmの長さを確保し切り落とします。

CompactXL : 外壁仕上げ面から約 95 mmの長さを確保し切り落とします。

S150:外壁仕上げ面から 30mm~50mm の長さを確保し切り落とします。その際 4-2-1③  
 蓄熱エレメントストッパーテープ 15 mmをスリーブの外部側端にシールしてください。

Smart : 外壁仕上げ面から 15mm の長さを確保し切り落とします。その際 4-2-1③  
 蓄熱エレメントストッパーテープ 15 mmをスリーブの外部側端にシールしてください。

※スリーブは室内側石膏ボード面からの突出は+10 mm以内としてください。10 mm以内の室内  
 側への突出はインナーカバーで隠れます。スリーブを石膏ボード面よりも外壁側に施工するとメン  
 テナンスの際に石膏が落ちて汚れる可能性があるので注意してください。



## 4-3. ヴェントサン本体の設置

※本体のスリーブ管には決してビスなどを打ち付けないでください。  
スリーブ管が変形し、蓄熱エレメントが取り出せなくなる可能性があります。

## 4-3-1. 配管支持金具でスリーブを固定する方法

配管支持金具(サドルバンド/厚サドル A10431/A150 など)を使って、スリーブを固定する方法です。

- a. 施工時に、あらかじめ各ヴェントサン設置箇所に配線をしておいてください。  
配線はコントローラ施工要領書をご覧ください。
- b. 高さ：FL+1,800 mm 以下を推奨します。(メンテナンスが容易にできる位置)
- c. 勾配(1%≒1/50)をつけて位置を決定し、設置位置に配管支持金物をゆるくビス止めします。
- d. 外壁構造用合板に  $\phi 165\text{mm}$  の穴を開けます。
- e. 配管支持金物にスリーブの欠き込みがある方を室内側にして通します。
- f. **スリーブの面は室内側仕上げ面と同じ、もしくは + 10 mm 以内に合わせて支持金物を締め付けます。**  
(締め付ける際にはスリーブが変形しないように余裕を持って行ってください)
- g. スリーブがぐらつくようなら、本体固定用 EPS クサビ(P.3 図 3-1 の K)を挿入し固定します。

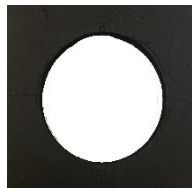


図 4-2

- h. 壁面に断熱材を充填し、必要に応じて調湿シートを使用し、ボードを取り付けます。(図 4-3 参照)
- i. 通気層工法の場合は、エアofレックス
- j. (下写真：オプション品)  
を通気層に取り付けてください。  
通気層を断熱層にできます。



図 4-3



※一度セットした換気ファン・スパーサー・蓄熱エレメントを取りはずし、再セットして挿入が可能なることをチェックしてください。

4-3-2. 本体設置（木下地組）

- a. 施工前に、各ヴェントサン設置箇所に配線をしておいてください。  
 (別紙「コントローラ施工要領書」参照)

間柱に添わせて、本体取り付け位置に木下地組をします。(内法：180mm 角以上)

既存のスタッド(縦枠)に添わせて、本体  
 取り付け位置に木下地組をします。  
 高さ:FL+1,800 mm 以下を推奨します。メ  
 ンテナンスが容易になる為です。  
 内法:180~190mm 角

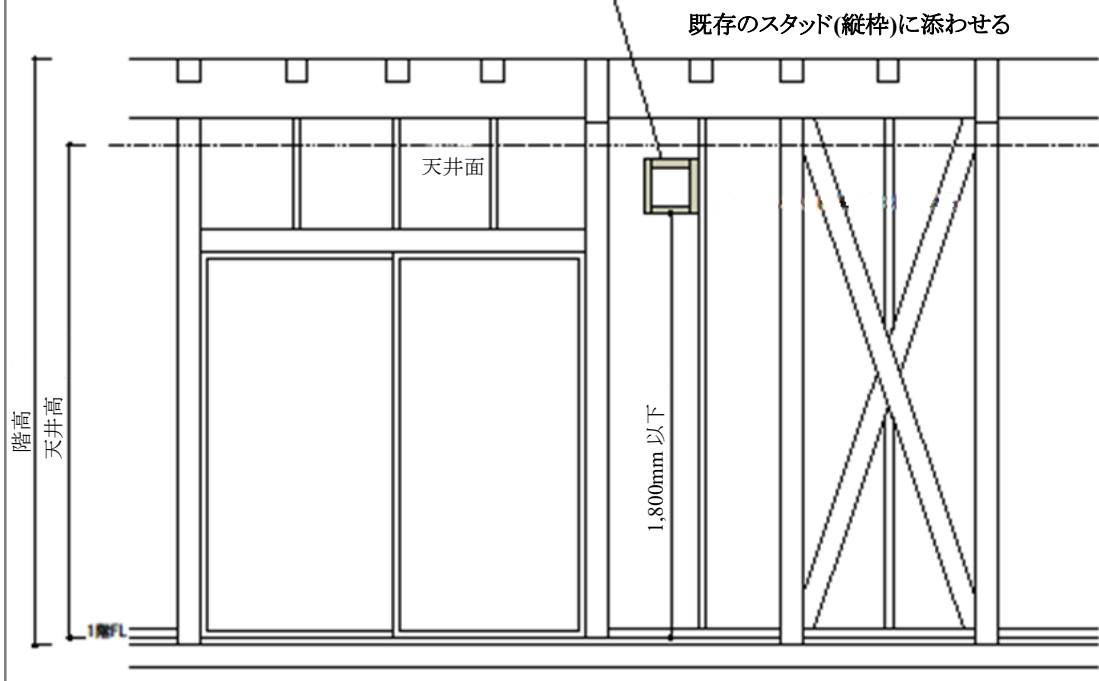
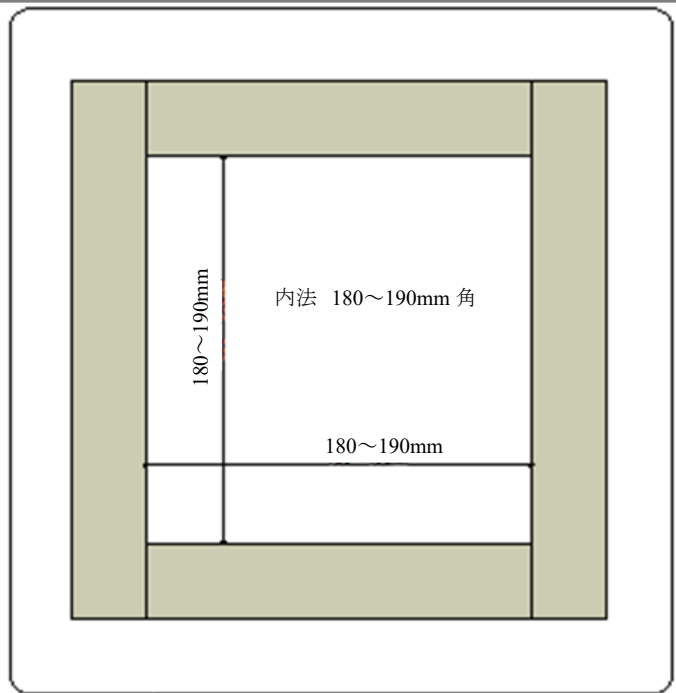


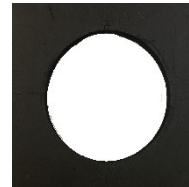
図 4-4

- b. 3 芯配線を木下地組とスリーブの間隙から出るようにします。  
スリーブに欠き込みがされている箇所にケーブルを通します。
- c. 勾配(1%≒1/50)をつけて位置を決定し、外壁構造用合板に  $\phi 165\text{mm}$  の穴を開けます。
- d. スリーブの欠き込みがある方を室内側にして差込みます。
- e. **スリーブの面は室内側仕上げ面と同じ、もしくは室内側 + 10 mm 以内にしてください。**  
**メンテナンス時に石膏に触れないよう、石膏ボードよりもスリーブが奥まらないように取り付けてください。**
- f. 石膏ボードの開口部とスリーブ周りは、ケーブルを余裕をもって出した後シーリングしてください。
- g. P.4 図 3-1 K の本体固定用の EPS クサビで対角の 4 か所にスリーブを仮固定します。
- h. 仮固定が終わりましたら、充填断熱材施工時にこの木枠内に繊維系断熱材を充填してください。

※断熱材の充填は断熱欠損がでないようにしっかりと行ってください。

断熱欠損ができると熱交換効果の低下や結露、氷結の原因となります

- i. スリーブの位置を確認し、内壁石膏ボードに 165mm~180mm 角の穴を開けます。
- j. 通気層工法の場合、同梱のエアロフレックスディスク（下写真：オプション品）を通気層にはめ込んでください。  
通気層を断熱層にできます。



- k. ウレタンフォームのみを充填する場合は事前に蓄熱エレメント、換気ファンの順にスリーブにセットしてください。その後内壁の空洞部分にウレタンフォームを充填しますが、ウレタンフォームは 50mm 以上内壁に入らないように注意してください。  
ウレタンフォームを強く注入しすぎると発泡圧や二次発泡でスリーブや内壁を歪めることがあります。

※ウレタンフォームを強く充填しますとスリーブが圧迫され蓄熱エレメントが抜けなくなることがありますので、追加注入するときは十分発泡したことを確認した上で行うように注意してください(目安 60 分以上)。

※ウレタンフォームは二液性でなく、一液性の注入用を使用してください。

- I. 一度セットした換気ファン、蓄熱エレメントを取りはずし、再セットして挿入が可能なことをチェックしてください。

※一液性ウレタンは空気中の水分と反応して発泡します。内壁奥まで注入すると反応する水分がなくなり未発泡のまま壁体内に残ります。夏季などの高温時には未発泡の原液が二次発泡し、スリーブや壁面を圧迫することがありますので、注入作業は注意をしてください。



図 4-5

#### 4-3-3. 本体への配線

- a. スリーブには配線用の欠き込み部分を通して配線します。(図 4-6 参照)

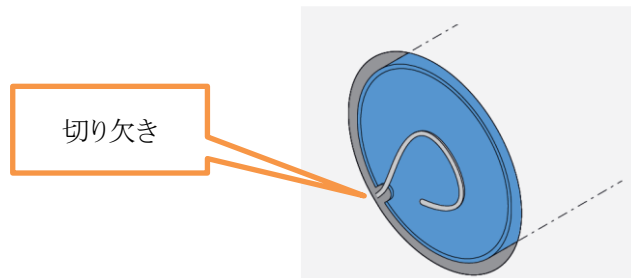


図 4-6

※配線は切り欠きの箇所を固定させないでください  
固定させるとファン等がメンテナンス時に抜けません

- b. スリーブに蓄熱エレメント、ファンの順に挿入し、ファンのコネクターと 3 芯ケーブルを接続して本体完成です。(別紙「コントローラ施工要領書」参照)

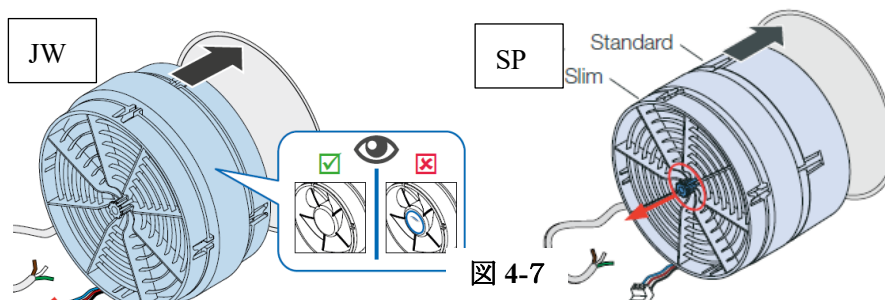


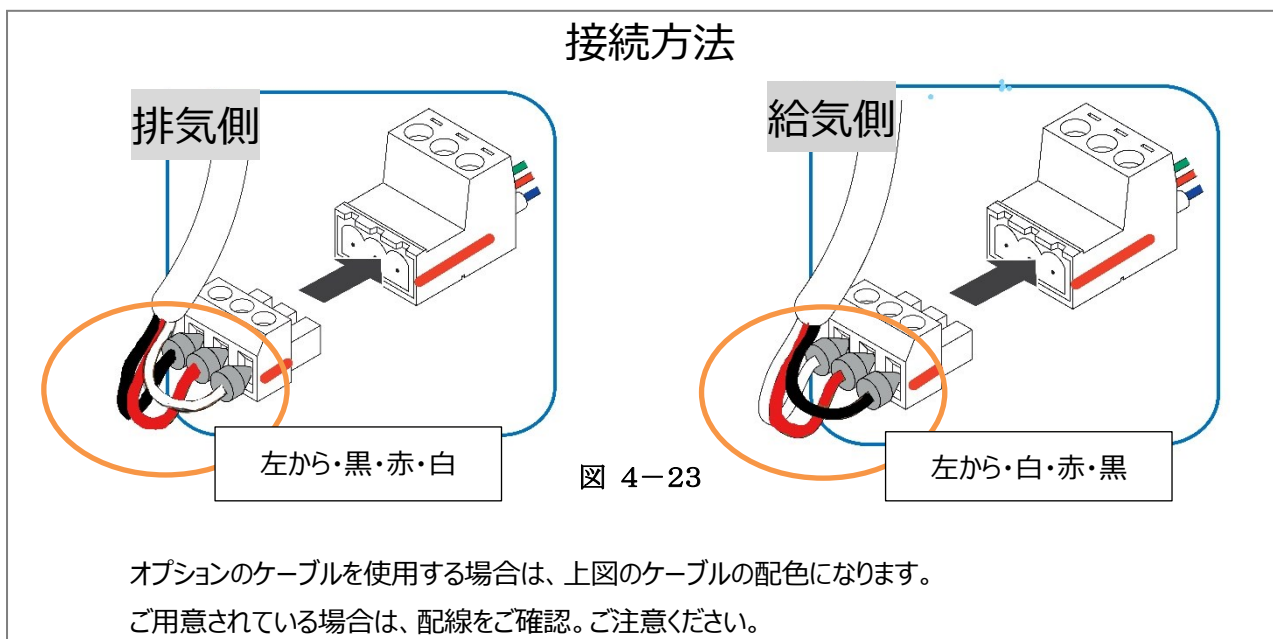
図 4-7

※JW ファンの室内側はインヴェンターのシールが貼っていない方です  
SP ファンの室内側はブレードの薄い方です

## 4-4. 給・排気の初期設定

**最重要項目**

ヴェントサンは 2 個のファンが 1 ペアとなって、給排気が切り替わります。  
一方が給気動作しているときは、他方は排気の動作をするように配線する必要があります。



- ① 配線前に、図面で各ファンが給気側か排気側かを確認してください。
- ② 排気側ファンへ接続します。各ファンのコネクタをすべて上記排気で結線します。
- ③ 続いて給気側ファンへ配線します。必ず排気側ファンと左右の配線を入れ替えて接続してください。

※接続方法を誤るとファンは運転を開始しても正しく機能せず、換気量が不足する恐れがあります。

4-5. インナーカバー Flair フレア の取り付け

<ご注意>

カバーを外す際は必ず4つあるスペーサー⑨の外側にあるツメ⑩を指で押しながら外してください。

無理に外すと、スペーサーの足が折れる可能性があります。

同様に取り付ける際も、ツメを押しながら取り付けてください。

突起部を押しながら外すことで容易に取り外しが可能です。



4-5-1. インナーカバー-Flair フレア 施工方法

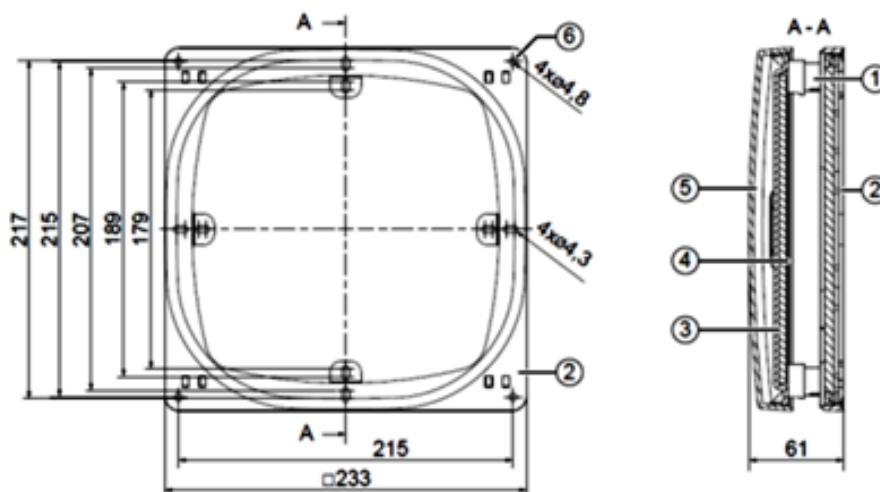


図 4-10

<施工手順>

- ① カバーをはずします。
- ② ベースプレートとスリーブの中心を合わせます。
- ③ 水平を確認します。
- ④ ビス穴をマークします。  
穴はΦ6mm で 30mm 以上、間隔をあけてください。

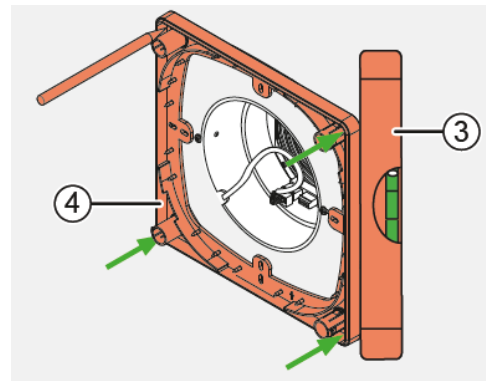


図 4-11

- ⑤ 付属のビスで壁に取り付けます。  
その際、右図緑矢印部に矢印の記載があります。  
矢印が上向き矢印になるよう  
取り付けてください。

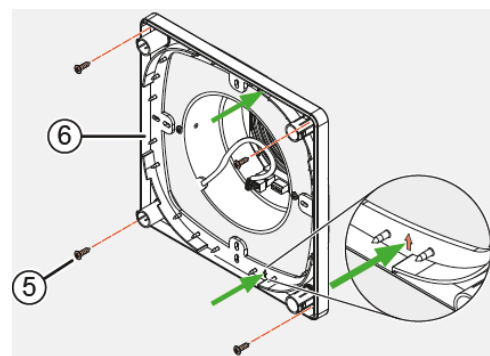


図 4-12

- ⑥ 右図⑪ベースプレートに⑧標準フィルターを  
取り付けます。⑩フィルター周囲のラバー部分  
を⑪に合わせて取り付けます。

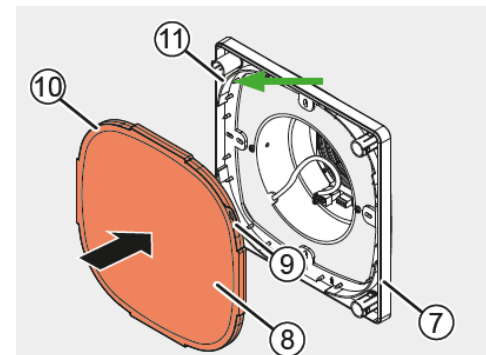


図 4-13

- ⑦ フィルターとベースプレートとの隙間が無  
いか確認してください。隙間があると、  
フィルターが正常に機能しません。

- ⑧ カバーをスペーサーに合わせます。
- ⑨ スペーサーのサイドのツメを押しなが  
らはめ込みます。
- ⑩ 順にすべてのスペーサーを取り付けます。
- ⑪ カバーを押し閉じます。  
スペーサーのツメを押すと、閉めやすいです。

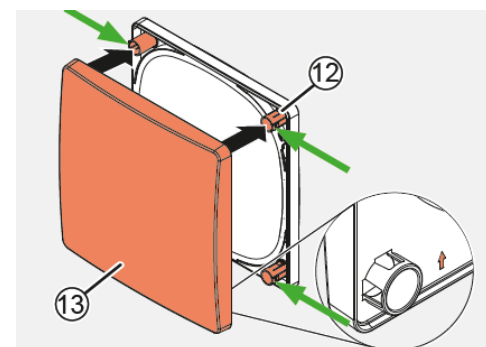


図 4-14

## 4-6. 外壁の断熱気密仕上げとアウターフード各種の取り付け

外壁施工前に、スリーブの奥に断熱材の充填、バックアップの上にシーリングし、さらに気密テープを施工して外気や雨滴が進入しないようにしてください。(図 4-20)



図 4-20

ヴェントサンアウターフードは 4 種あります。

S150,コンパクト,コンパク XL, Smart,の 4 種のうち納品されている商品をご確認の上施工してください。

※コーキングを使用する場合は外部フード取り付け面より高くならないように欠き込みを作り、バックアップをしてからシーリングします。

## 4-6-1. アウターフード S150 の取り付け



- (ア) アウターフード S150 施工要領書はアウターフードに同梱されています。
- (イ) スリーブの外側上部にストッパーテープを貼り付け、蓄熱エレメントが外部に突出しないようにします。

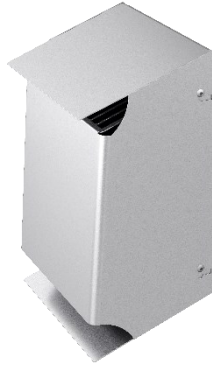
※湿式仕上げの場合、断熱材に直接ビスで取付できませんので、当社支給(有償)の外断熱用断熱ピンをお使いください。  
重量物用のサーマックスは構造体に直接取り付け、化学系断熱材には断熱ファスニングを断熱材に直接取り付けます。



4-6-2. アウターフードコンパクト・コンパクト XL,Smart の取り付け



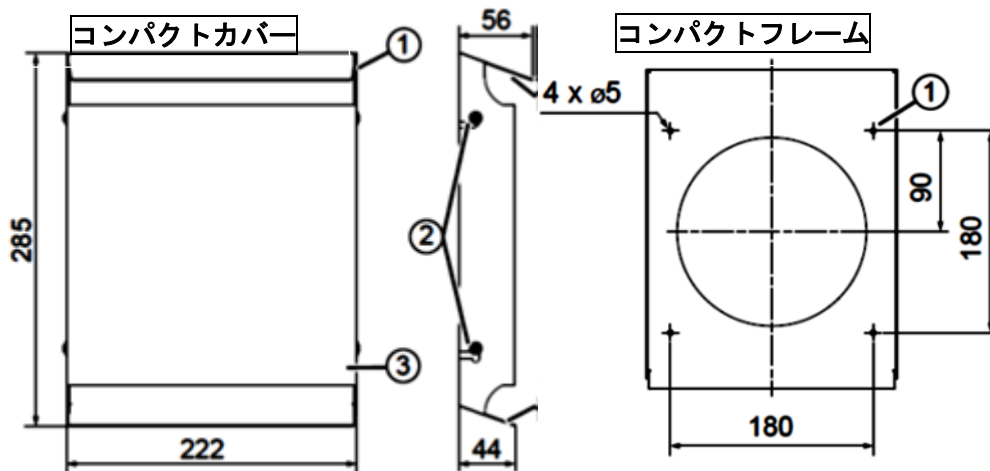
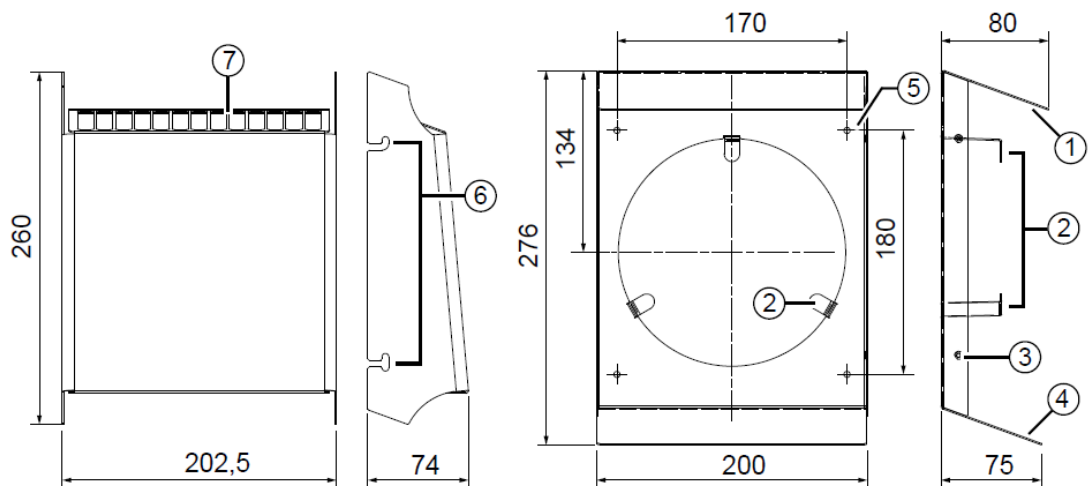
コンパクト



コンパクト XL



Smart



Smart カバー

Smart フレーム

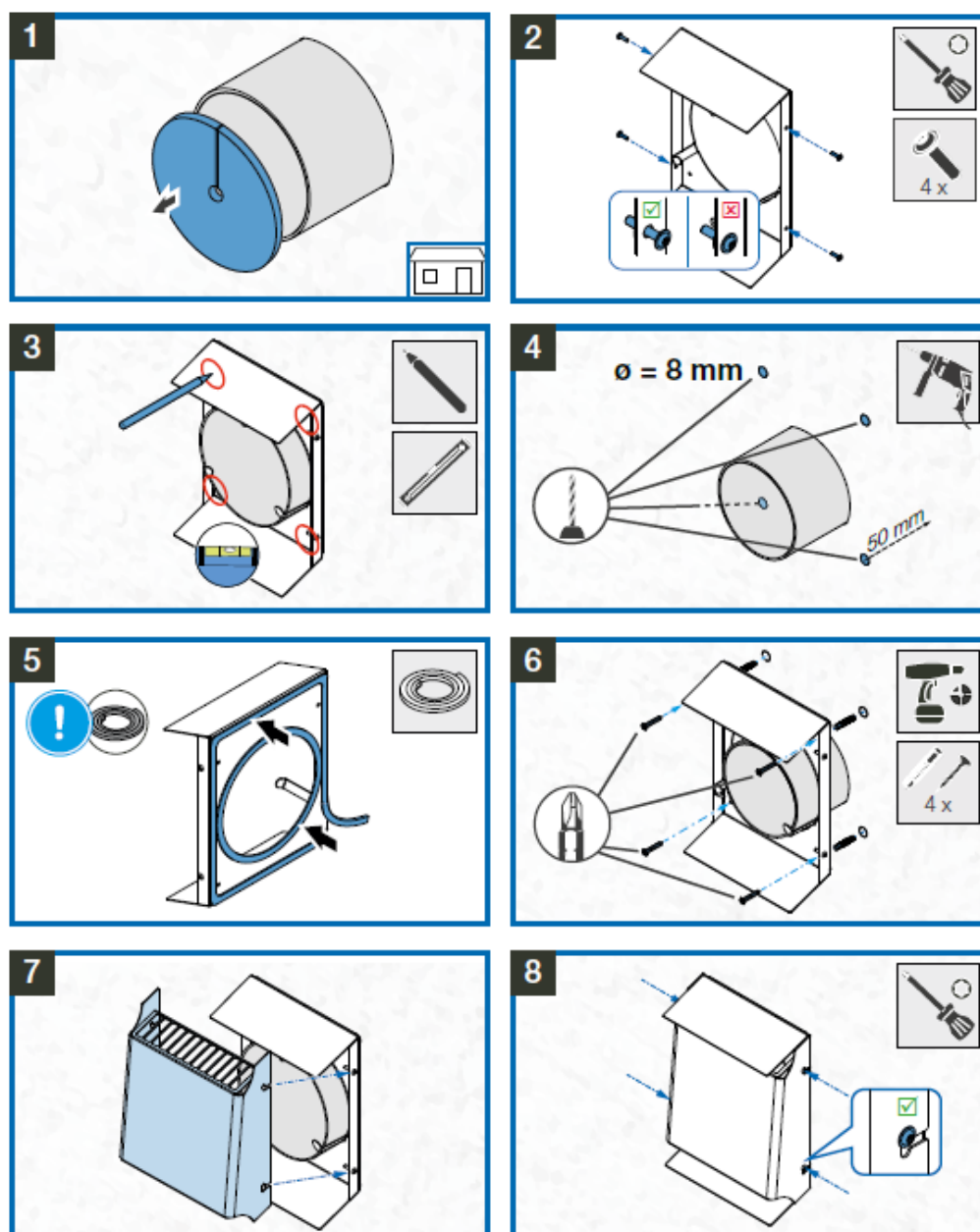


図 4-21

- ① スリーブの養生をはがします
- ② カバーとフレームを外し、ビスを緩めに取り付けます
- ③ 平衡器で平衡をとりマーキングします
- ④ ビス穴を開け、湿式外断熱の場合は、アンカーを取り付けます
- ⑤ 付属のウレタンテープをフレーム裏に貼り、漏水を防ぎます
- ⑥ フレームを取り付けます 上と横はコーキングで漏水を防ぎます
- ⑦ カバーを緩めに取り付けしたビスに引っ掛けるように取り付けます
- ⑧ ビスをしっかりと固定させます

#### 4-7. 防火ダンパー

防火ダンパーは、ダクト配管を通して火災が広がるのを防止する構造になっています。  
この製品の性能・機能を十分発揮させ、また安全を確保するために、正しい取付工事が必要です。

取付工事後は必ず、温度ヒューズが正常に取付けられているか確認してください。

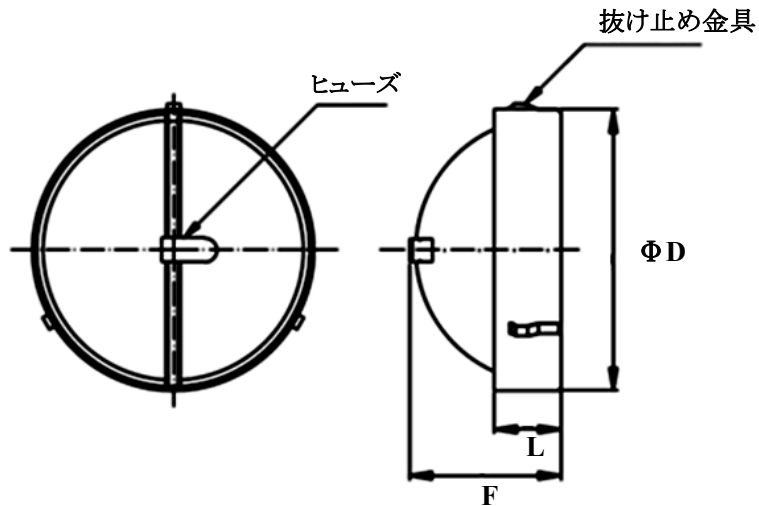


図 4-22

形式	寸法		
	D	F	L
SD-100FX	97	58	30
SD-125FX	122	71	35
SD-150FX	147	83	35

##### 4-7-1. 防火ダンパーの取り付け方

- ① 屋外フードをはずし、スリーブ内側に防火ダンパーをはめ込みます。
- ② 三か所の抜け止め金具をスリーブに合わせて広げて固定します。
- ③ 再度温度ヒューズの固定を確認後、屋外フードを取り付けます。

5. テクニカルデータ

**VENTOsan®**

インプット電圧	6~24V
インプット電流	60~180 mA
電力消費量	3Wh
セラミック蓄熱エレメント寸法(mm)	JW100mm , SP 150mm /外径 = Φ153
セラミック蓄熱エレメント重量(g)	280(150mm)
騒音	JW 最大41dB(A) SP 最大36dB(A)
換気量	10~29m <sup>3</sup> /h ※1台当たりの換気量。
運転時の温度範囲	-20 ~ 50℃

**VENTOsan®スリーブ管(ダクト)**

寸法(mm)	長さ = 250,300,500 / 外径 = Φ165 / 内径 = Φ154
--------	--

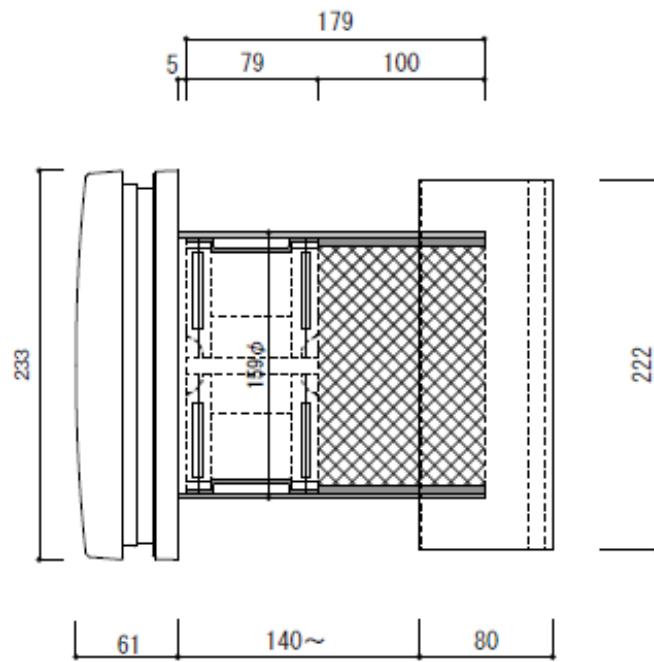
**インナーカバー**

R298	寸法(mm)	直径 = Φ298 / 奥行き = 65
	重量(g)	600
	換気量(m <sup>3</sup> )	29
Flair	寸法(mm)	縦 = 233 / 横 = 233 / 奥行き = 60
	重量(g)	530
	換気量(m <sup>3</sup> )	29

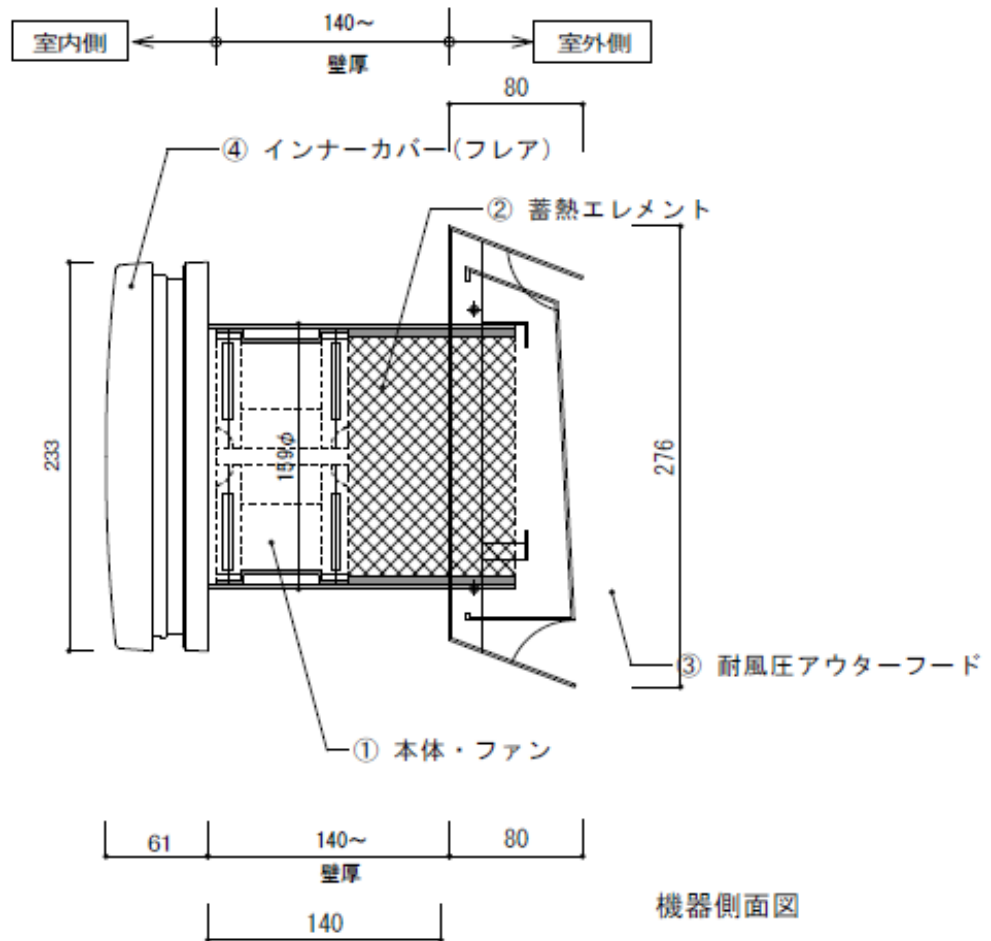
**アウターフード**

S150	寸法(mm)	縦=270/横=310/奥行き=134
	重量(g)	1,315
コンパクト	寸法(mm)	縦=285/横=222/奥行き=80
	重量(g)	1,215
スマート	寸法(mm)	縦=285/横=222 /奥行き=54
	重量(g)	1,115
コンパクトXL	寸法(mm)	縦=285/横=222/奥行き=139
	重量(g)	1,410

JW 断面図



機器平面図





機器側面図

MEMO



- VENTOsan®はインヴェンター社登録商標です。
- 本書に記載されている内容はハード及びソフトウェアと一致しているか点検済みですが、内容に全く逸脱が無いわけではありませんので、完全な一致は保証いたしかねます。  
また、本書は不定期に更新されます。更新された要領書は常に後続版で入手が可能です。
- この説明書はシステムの一部なので、常に手の届くところに保管しておいてください。  
また、この要領書に記載されている安全規定はすべて遵守してください。

日本 総販 売代 理店	 <p><b>エディフィス省エネテック株式会社</b></p> <p>〒181-0013 東京都三鷹市下連雀3-32-3 三鷹産業プラザアネックス2 F—G TEL: 0422-26-6922 eFAX: 03-6740-1943 E-Mail: contact@edfs.co.jp <a href="https://edfs.co.jp/">https://edfs.co.jp/</a></p> 
販 売 店	