

VENTOSan TWIN

施工要領書

取扱説明書



日本国内専用品
Use Only In Japan

- このたびはデ・セントラル熱交換第一種換気システム「ヴェントサン」をお買い上げいただきまして、まことにありがとうございます。
- この商品を安全に正しく使用・施工していただくために、またお使いになる前にこの施工要領書をよくお読みになり十分に理解してください。
- 納品後、欠品や不備等があった場合、1週間以内にご連絡ください。1週間以上経過した場合、弊社は責任を負いかねます。

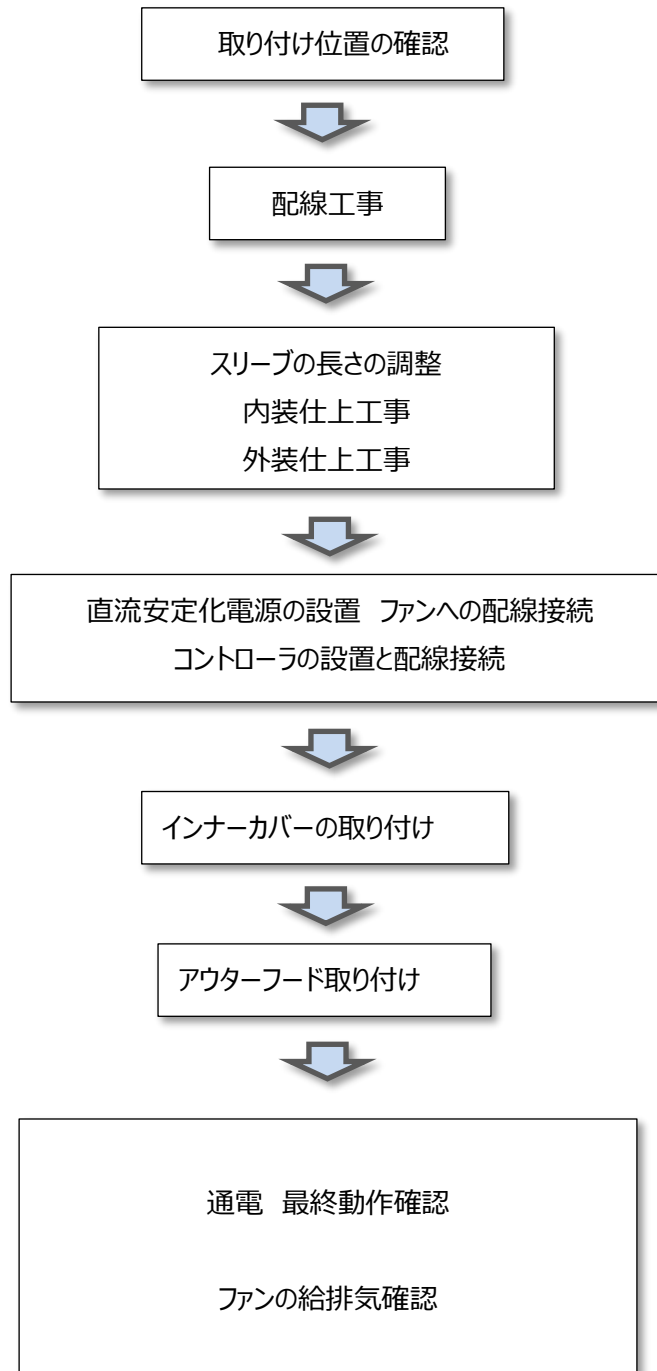
目 次

1. 施工フロー.....	2
2. 事前準備	3
3. パッケージされている部品	4
3-1. 部品の詳細	5
3-2. ケーブルの配線.....	5
3-3. スリーブ.....	6
3-3-1. スリーブの設置場所の決定.....	6
3-3-2. スリーブの長さ	6
3-4. ヴェントサン本体の設置.....	7
3-4-1. 本体設置（木下地組）	7
3-4-2. スリーブ内部取り付け	10
3-4-3. セパレーターを壁厚プラス 30 mmでカットしスリーブに挿入、蓄熱エレメントを挿入しファンを挿入	10
3-5. 給・排気の初期設定	11
3-6. インナーカバーの取り付け.....	12
3-6-1. インナーカバーの取り外し	12
3-6-2. インナーカバー 施工方法	12
3-7. 外壁の断熱気密仕上げとアウターフード各種の取り付け	14
3-7-1. アウターフードの取り付け.....	14
4. メンテナンス	16

◆安全に取り付けを行うために以下の項目をお守りください。

- 取り付けを行う前に、必ず施工手順をお読みください。
- 取り付けの際は必ず電源を切ってから行ってください。
- 感電や火災などのトラブルの原因になりますので、コントローラには水等をかけないでください。
- 落下やケガの原因になりますので、各種部品がしっかり取り付けられているか確認してください。
- 取り付け、接続、及び初回運転は有資格者以外で行わないでください。
- 機器やシステムに変更および改造はしないでください。

1. 施工フロー



2. 事前準備

本施工前に下記の工具等の準備をしてください。

下記商品につきましては、すべて弊社からもパッケージ販売が可能です。

- a. ドリル
- b. カッターナイフ
- c. ドライバー
プラスドライバー数種類
マイナスドライバー
(-6mm・-2.5mm)
- d. 水性コーキング、コーキングガン
- e. プライヤー
- f. ホールソー(68mm)
※内壁の種類によってはカッターナイフなどでも可能です。
- g. 気密テープ
- h. 気密用両面テープ(50mm以上)
- i. コーキング用バックアップ材
(15mmφ15mm 約1.2m/個)
- j. GLボード用アンカー
- k. 糸鋸、熱線カッター、電動カッターなどプラスチックを切断できるもの。
- l. 各種ビス
- m. 一液性ウレタンフォーム
(l: 画像はありません。)

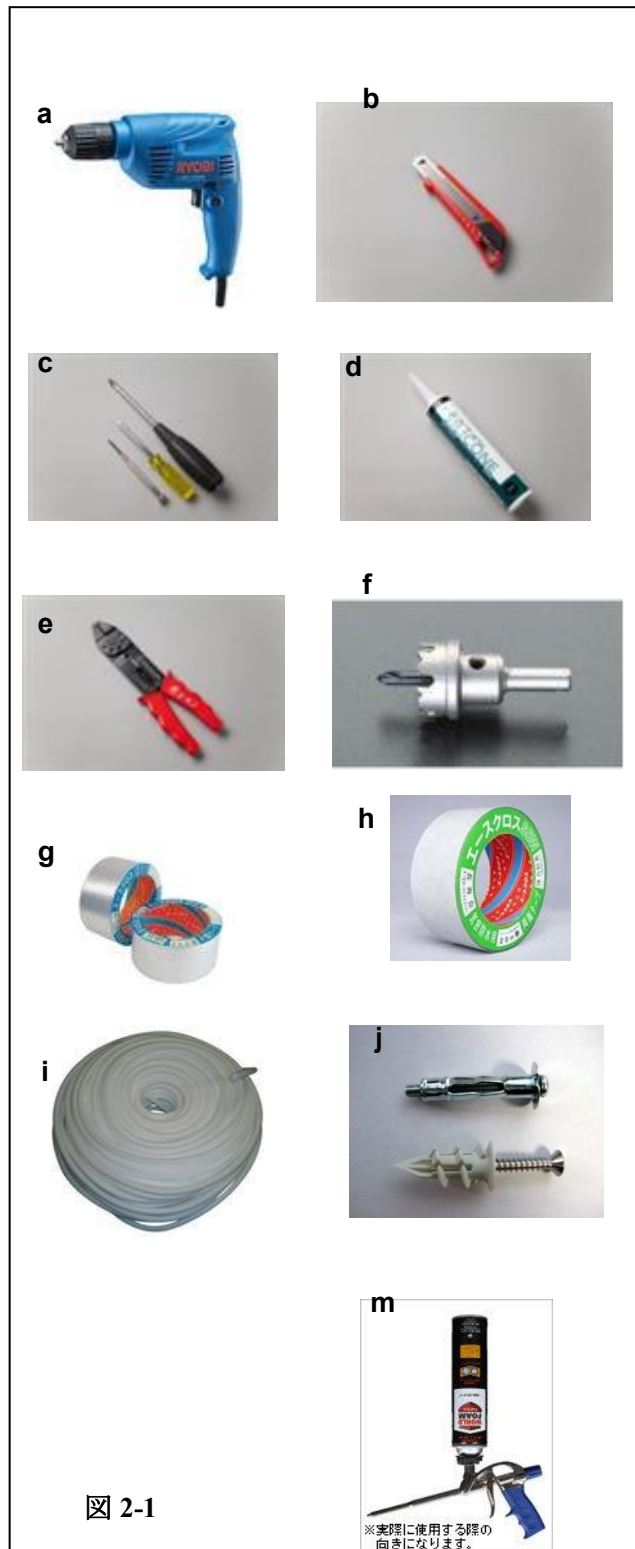


図 2-1

3. パッケージされている部品

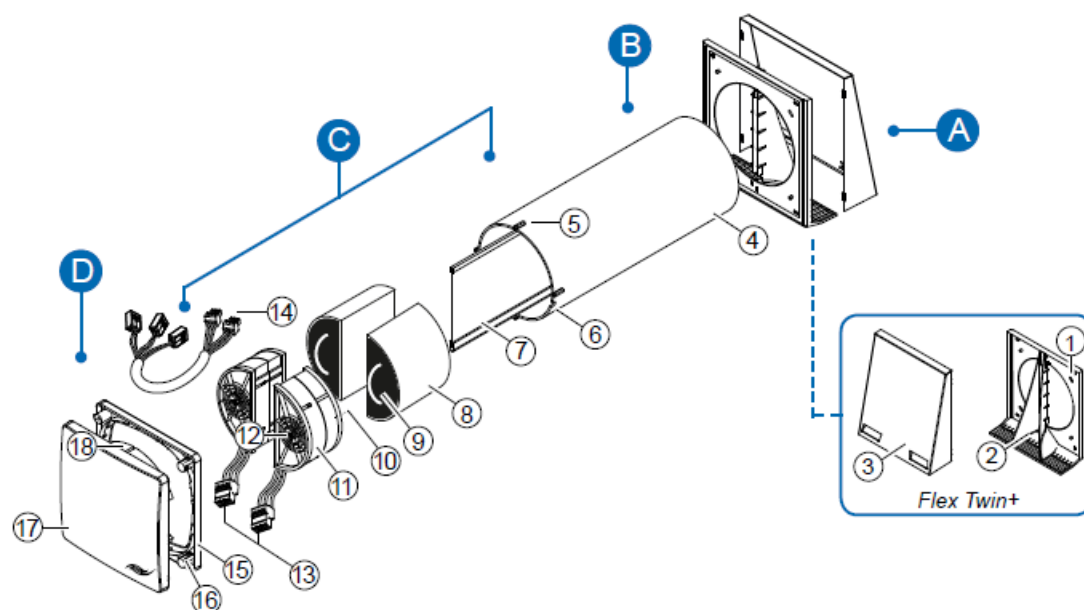


図 3-1

1. アウターフードフレーム
2. 蓄熱エレメントストッパー
3. アウターフード カバー
4. スリーブ管
5. インナーカバー固定用ビス
6. 配線用かき込み
7. スリーブセパレーター
8. 蓄熱エレメント
9. 熱交換素子
10. フィルター
11. ファン
12. ファンモーター
13. コネクター (配線接続端子)
14. コネクター (分岐ユニット)
15. インナーカバーフレーム
16. スパース
17. インナーカバー
18. カバープレート

3-1. 部品の詳細

予告なしに部品形状が変わることがあります。

1a. アウターフード・カバー

1b. アウターフードフレーム

1f. アウターフード用ビス

1g. シーリングテープ

2. スリーブ

2a. 歪み防止用 EPS

2b. 本体固定用 EPS クサビ

3. スリーブ内部パーツ

3a. セパレーター

3b. 蓄熱エレメント

3c. ファン

3d. コネクター(配線接続端子)

4. インナーカバー

4a. ビス

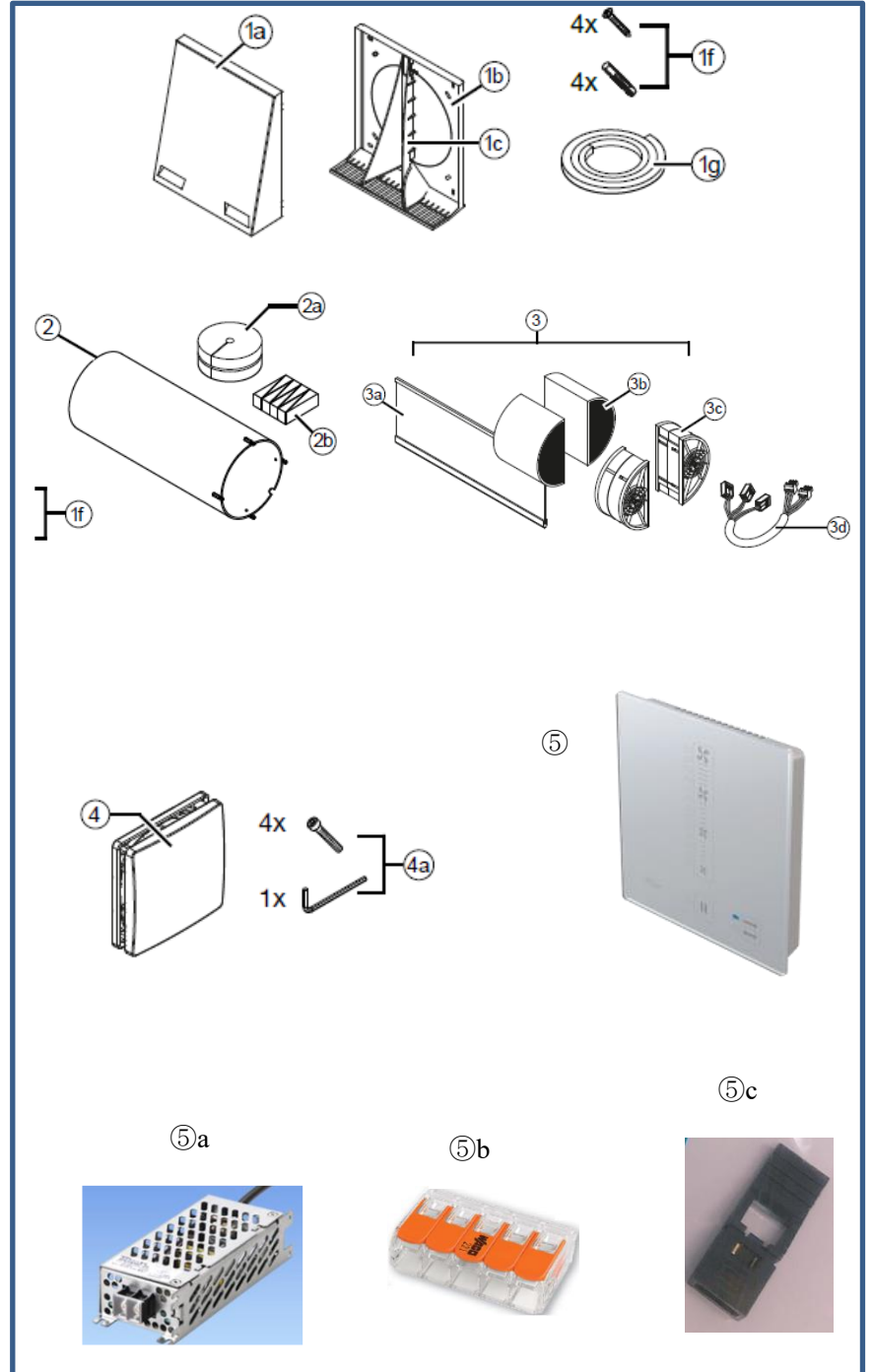
5. コントローラ sMove

5a. 直流安定化電源

5b. ワンタッチコネクター

5c. ジャンパーユニット

(F:ワンタッチコネクターと同封)



3-2. ケーブルの配線

同送しているコントローラ施工要領書をご確認ください

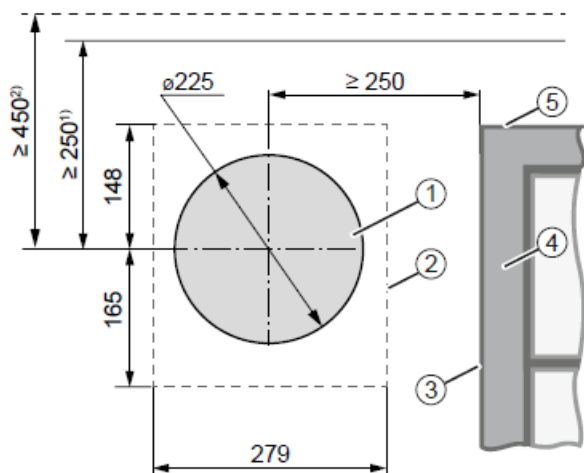
図 3-2

3-3. スリーブ

3-3-1. スリーブの設置場所の決定

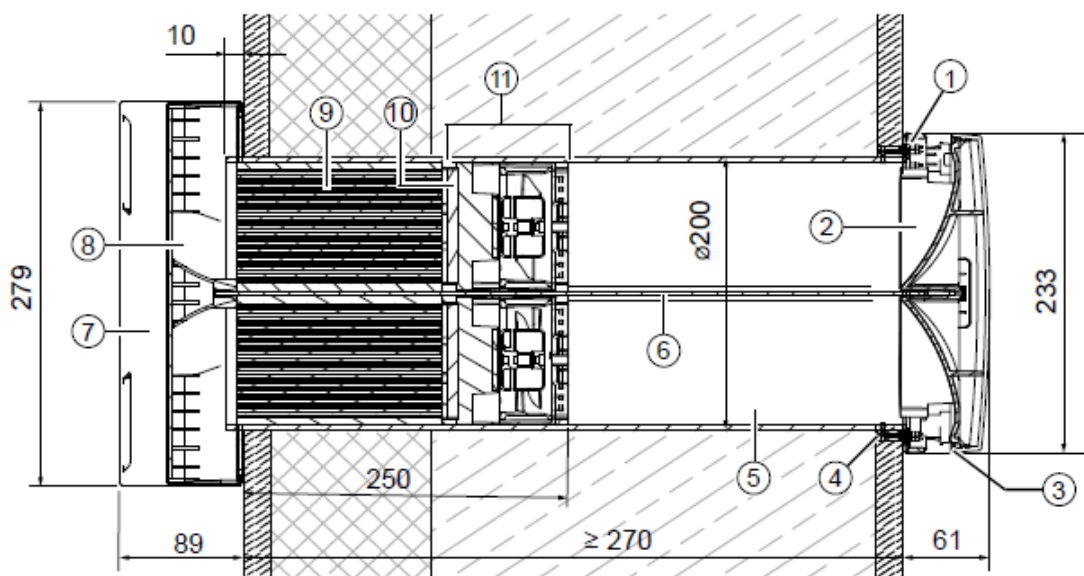
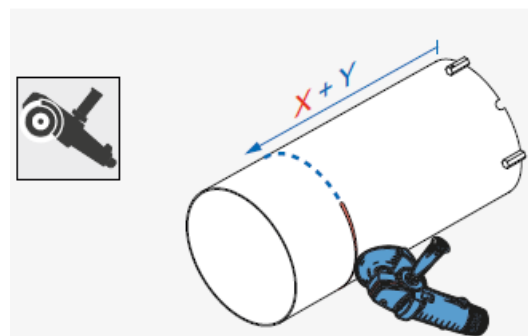
高さ：FL+1,800 mm 以下を推奨します。

メンテナンス時に手が届く範囲での設置を推奨しています。



3-3-2. スリーブの長さ

495 mmあるスリーブは、室内側石膏ボード面から、外壁面までの長さプラス 10 mm でカットしてください。



3-4. ヴェントサン本体の設置

3-4-1. 本体設置（木下地組）

- a. 施工前に、各ヴェントサン設置箇所に配線をしておいてください。

(別紙「コントローラ施工要領書」参照)

間柱に添わせて、本体取り付け位置に木下地組をします。(内法：225mm 角以上)

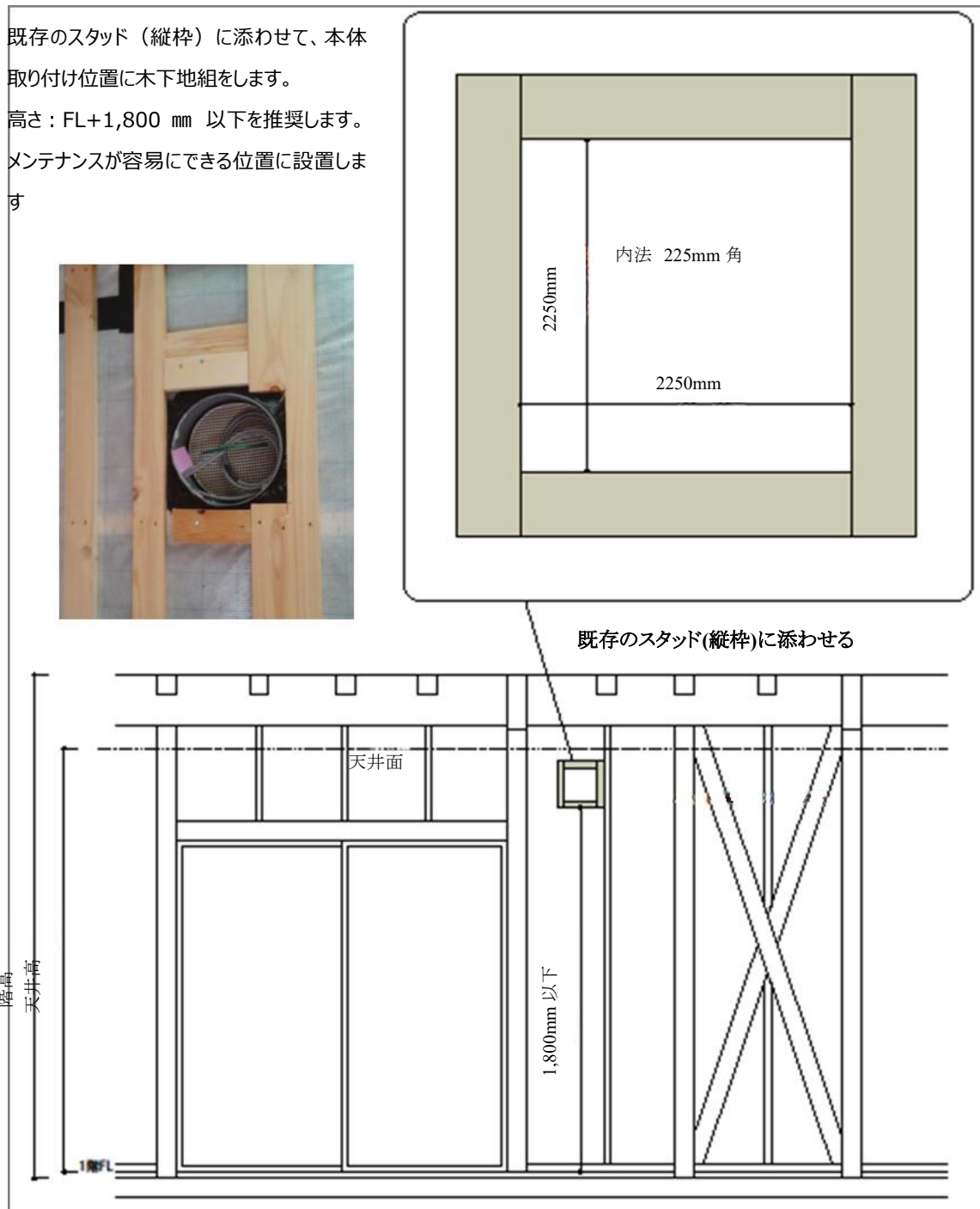


図 4-4

- b. 3 芯配線を木下地組とスリーブの間隙から出るようにします。

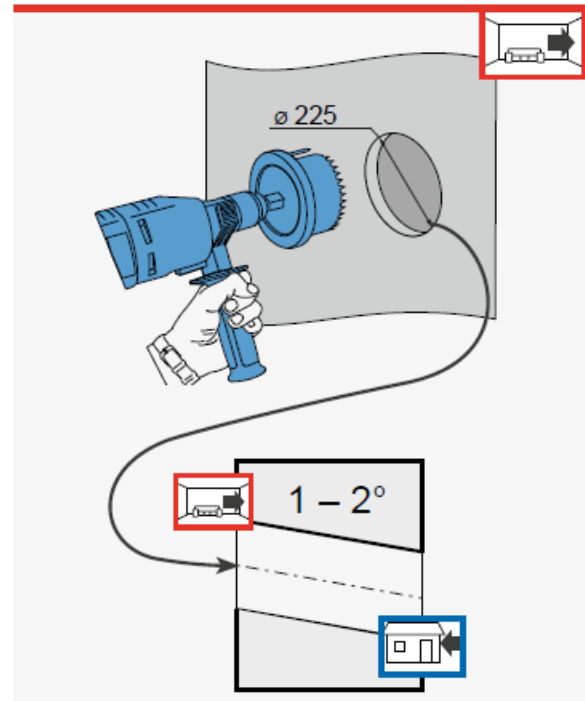
スリーブに欠き込みがされている箇所にケーブルを通します。

- c. 勾配(1-2%)をつけて位置を決定し、外壁構造用合板に $\phi 225\text{mm}$ 以上の穴を開けます。

- d. スリーブの欠き込みがある方を室内側にして差込みます。

- e. **スリーブは室内側仕上げ面と同じにし、外壁面から 10 mm 出してください。**

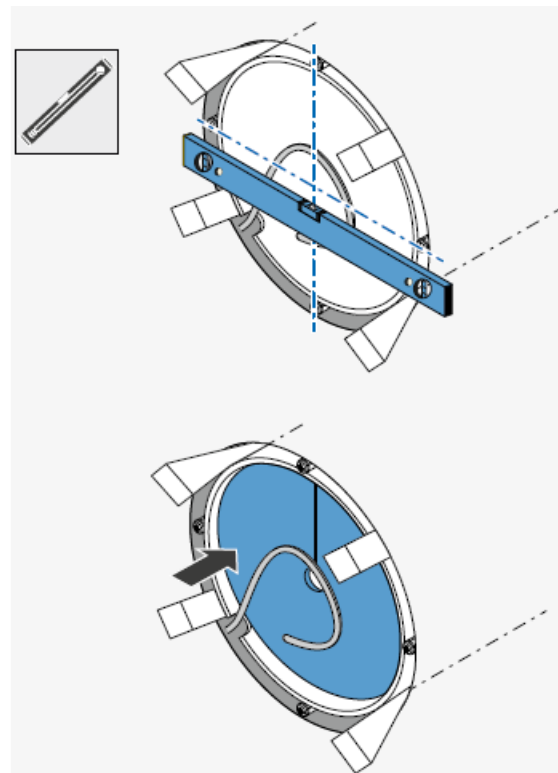
- f. スリーブ周囲の断熱工事として木枠内部にイソシアヌレート（ウレタン）フォームを充填して、気密処理をする際に、スリーブの固定用ナットが平行になるように確認してください。



- g. スリーブの位置を確認し、内壁石膏ボードに 225 mm 角の穴を開けます。

- h. 再度平行器を使用し、図 3-1 7 インナーカバー固定用ナットを平行にし、2b 本体固定用の EPS クサビで対角の 4 か所にスリーブを固定します。

- i. 2a 歪み防止用 EPS をスリーブに挿入して、ウレタンの充填でスリーブが歪まないようにします。

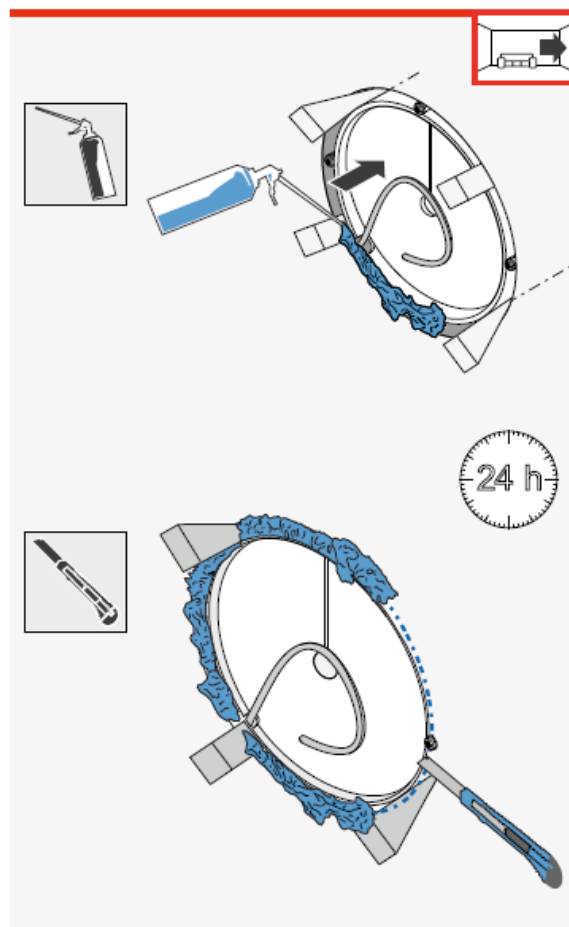


- j. 固定が終わりましたら、石膏ボードとスリーブの隙間にイソシアヌレートフォーム（ウレタン断熱材）を充填してください。

※断熱材の充填は断熱欠損がないようにしっかりと行ってください。

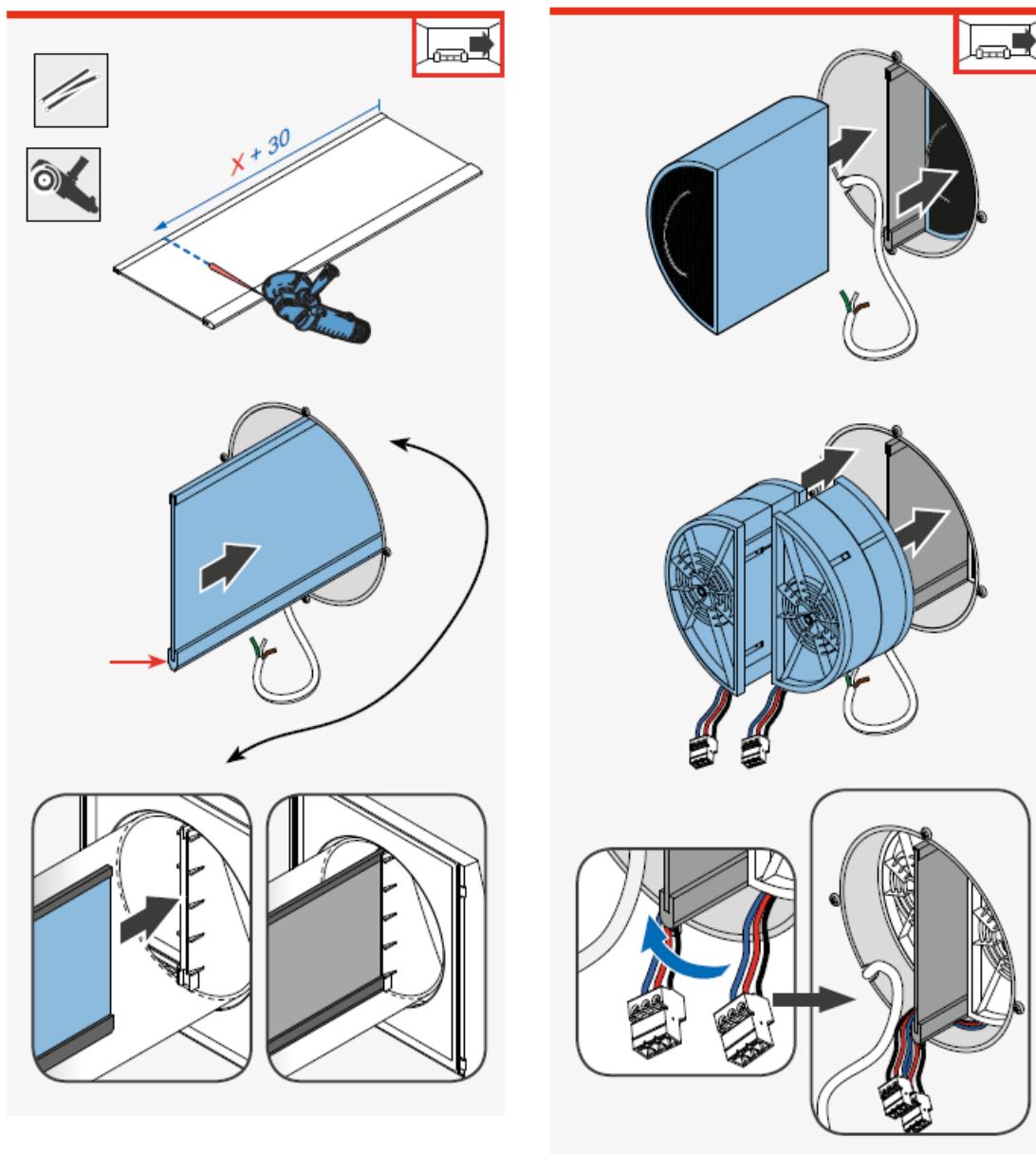
断熱欠損ができると熱交換効果の低下や結露、氷結の原因となります

- k. 一度セットした換気ファン、蓄熱エレメントを取りはずし、再セットして挿入が可能なことをチェックしてください。



※一液性ウレタンは空気中の水分と反応して発泡します。内壁奥まで注入すると反応する水分がなくなり未発泡のまま壁体内に残ります。夏季などの高温時には未発泡の原液が二次発泡し、スリーブや壁面を圧迫することがありますので、注入作業は注意をしてください。

3-4-2. スリーブ内部取り付け



3-4-3. セパレーターを壁厚プラス 30 mm
でカットしスリーブに挿入、蓄熱エレメントを挿入しファンを挿入

配線ケーブルをセパレーターの下から、左側（配線用かき込みがある方）
に寄せてください

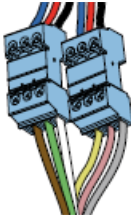
- a. 蓄熱エレメント、ファンの順に挿入し、ファンのコネクターと 3 芯ケーブルを接続して本体完成です。(別紙「コントローラ施工要領書」参照)

3-5. 給・排気の初期設定

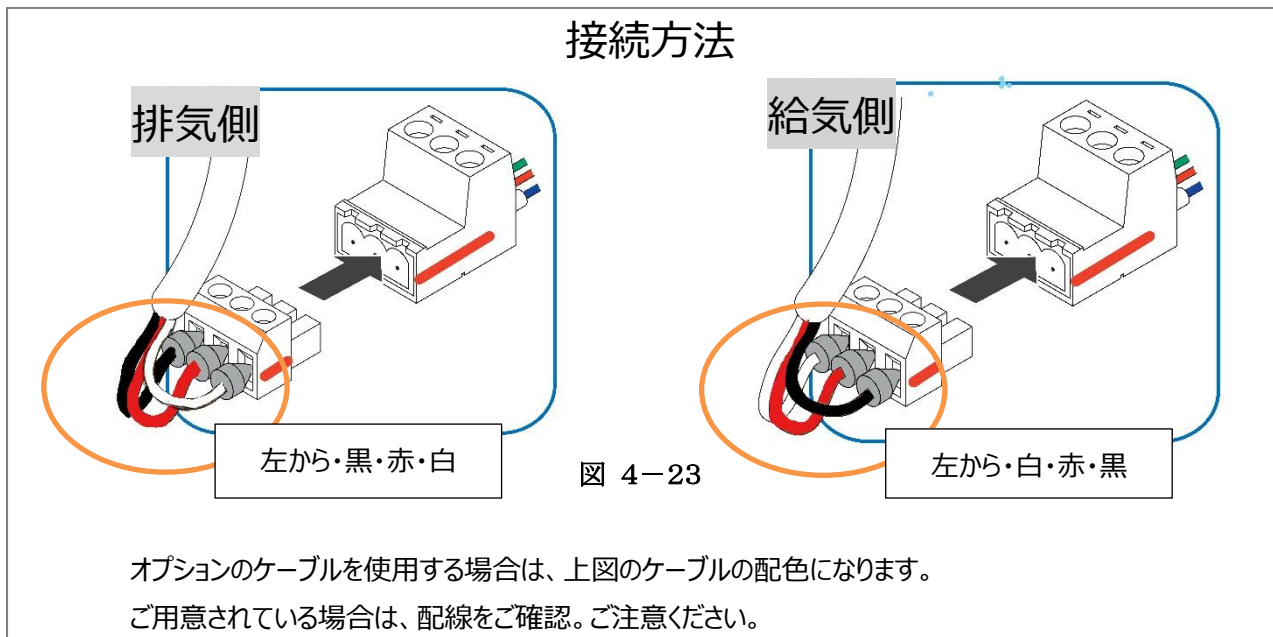
最重要項目

ヴェントサンは 2 個のファンが 1 ペアとなって、給排気が切り替わります。

一方が給気動作しているときは、他方は排気の動作をするように配線する必要があります。



二つのコネクタは給気と排気に逆配線してください



※接続方法を誤るとファンは運転を開始しても正しく機能せず、換気量が不足する恐れがあります。

3-6. インナーカバーの取り付け

インナーカバーは開閉可能です。

換気装置の使用を停止する時はカバーを閉めてください。熱交換換気の効果がある程度維持されますので、室内温度の変化を遅らせることができます。

3-6-1. インナーカバーの取り外し

<ご注意>

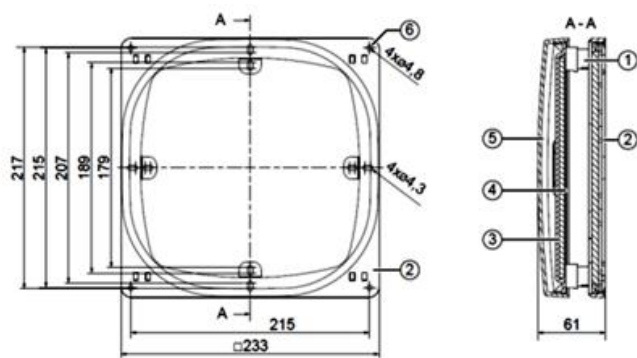
カバーを外す際は必ず4つあるスペーサー⑨の外側にあるツメ⑩を指で押しながら外してください。

無理に外すと、スペーサーの足が折れる可能性があります。
同様に取り付ける際も、ツメを押しながら取り付けてください。

突起部を押しながら外すことで容易に取り外しが可能です。



3-6-2. インナーカバー 施工方法

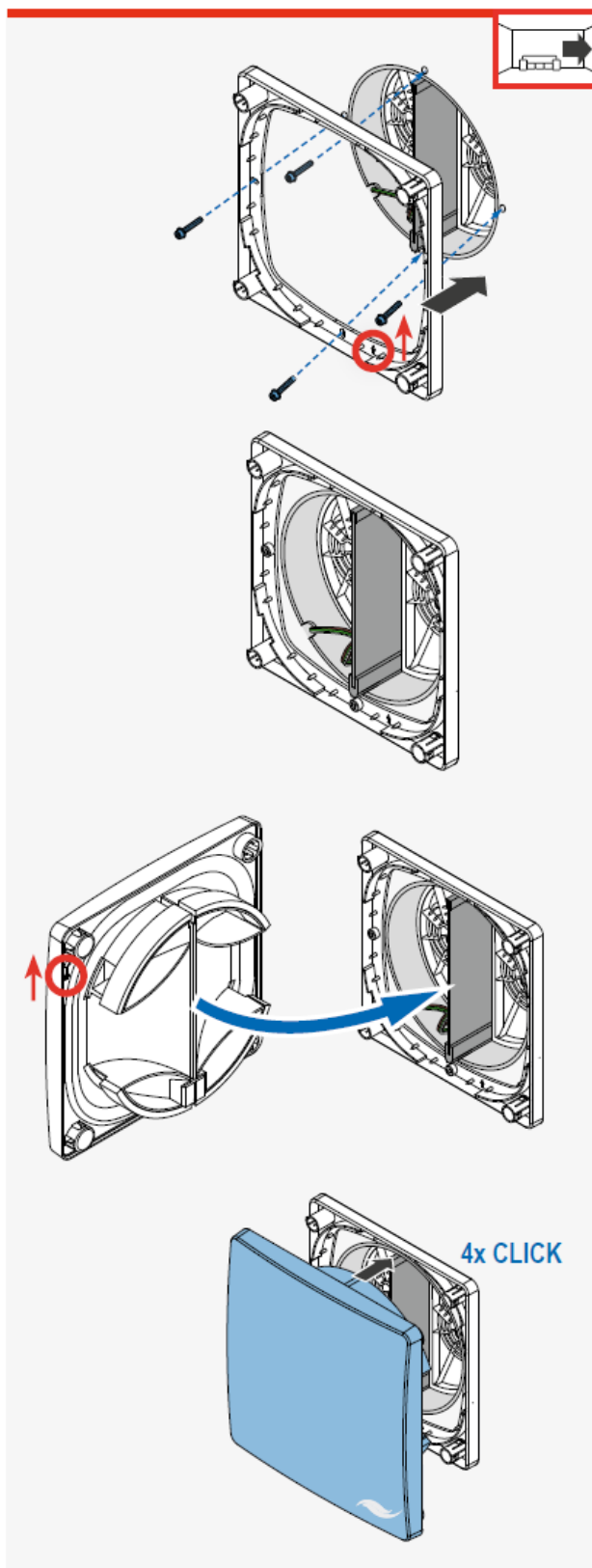


Flair フレア

<施工手順>

- ① カバーをはずします。

- ② 付属のレンチでスリーブにビスでベースプレートを固定します
- ③ 右図下矢印部に矢印の記載があります。矢印が上向き矢印になるよう取り付けてください。



- ④ カバーをセパレーターに合わせて取り付けます。

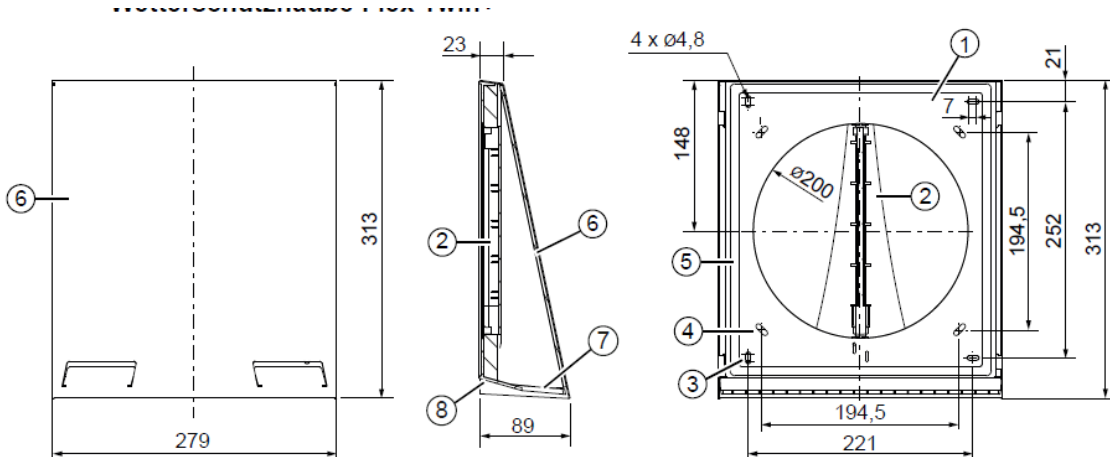
- ⑤ カバーを押して閉じます。スペーサーのツメを押すと、閉めやすいです。

3-7. 外壁の断熱気密仕上げとアウターフード各種の取り付け

外壁施工前に、スリーブの奥に断熱材の充填、バックアップの上にシーリングし、さらに気密テープを施工して外気や雨滴が進入しないようにしてください。

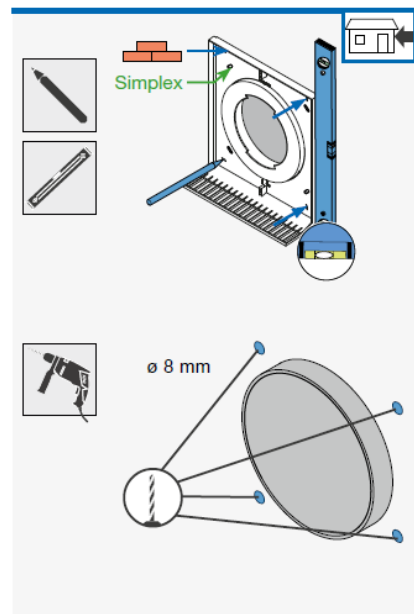
※湿式仕上げの場合、断熱材に直接ビスで取付できませんので、当社支給(有償)の外断熱用断熱ピンをお使いください。
重量物用のサーマックスは構造体に直接取り付け、化学系断熱材には断熱ファスニングを断熱材に直接取り付けます。

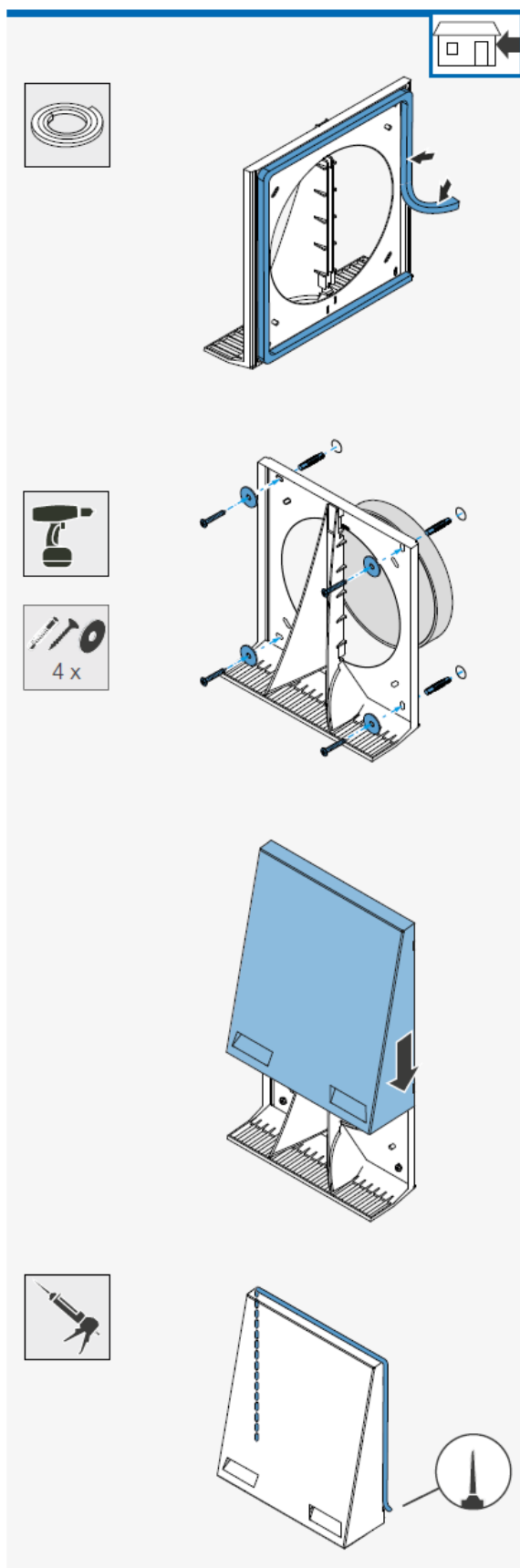
3-7-1. アウターフードの取り付け



1. ベースプレート
2. セパレーターブレード
3. ビス穴
4. ベースプレート
5. 防水パッキン取付位置
6. カバー
7. 開口部
8. 水切り

- ① 設置用ビスの穴をマークして穴をあけます。





② 防水パッキンをシールします

③ ビスで固定します

④ カバーを上から下ろします

⑤ 周囲をシーリングして固定します

4. メンテナンス

1



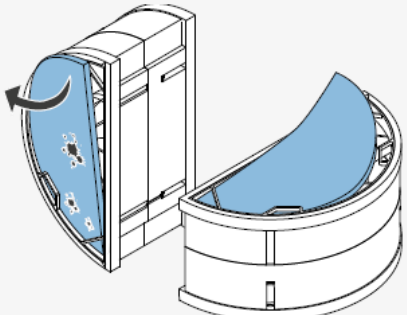
コネクターを取り外します

2



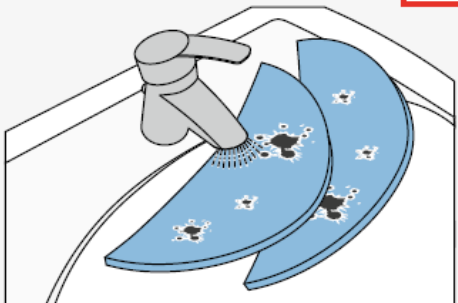
各ファンを抜き取ります

3



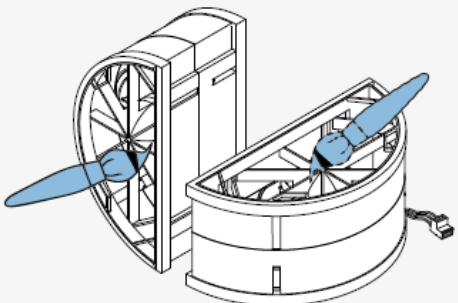
裏側のフィルターを外します

4



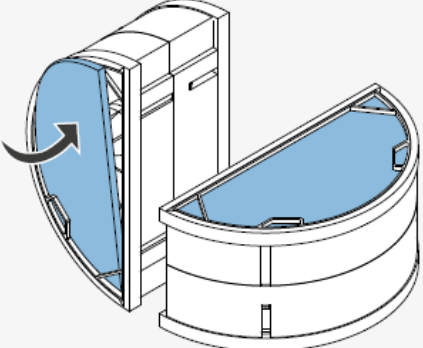
フィルターを水洗いします

5

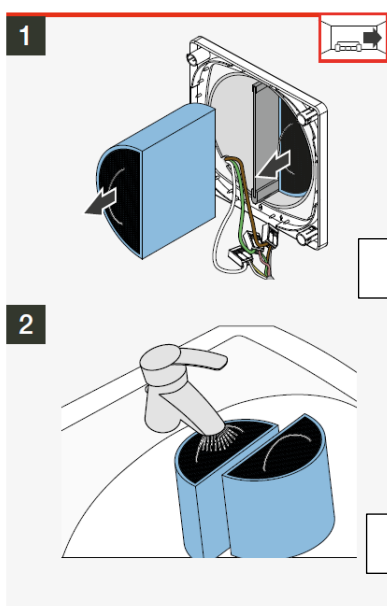


ファンをブラッシングします

6



フィルターを取り付けます



蓄熱エレメントを取り外します

蓄熱エレメントを水洗いします

VENTOsanZERO®

インプット電圧	6~24V
インプット電流	60~180 mA
電力消費量	3Wh
セラミック蓄熱エレメント寸法(mm)	150mm / 外径 = Φ153
セラミック蓄熱エレメント重量(g)	280(150mm)
騒音	最大29dB(A)
換気量	8~23m ³ /h ※1台当たりの換気量。
運転時の温度範囲	-20 ~ 50℃

VENTOsan®スリーブ管(ダクト)

寸法(mm)	長さ = 495 / 外径 = Φ159 / 内径 = Φ153
重量(g)	528g (285mm)

インナーカバー

Flair	寸法(mm)	縦 = 233 / 横 = 233 / 奥行き = 60
	重量(g)	530
	換気量(m ³)	29

アウターフード

TWIN	寸法(mm)	縦 = 313 / 横 = 279 / 奥行き = 88
	重量(g)	1,315

- VENTOsan[®]はインヴェンター社登録商標です。
- 本書に記載されている内容はハード及びソフトウェアと一致しているか点検済みですが、内容に全く逸脱が無いわけではありませんので、完全な一致は保証いたしかねます。
また、本書は不定期に更新されます。更新された要領書は常に後続版で入手が可能です。
- この説明書はシステムの一部なので、常に手の届くところに保管しておいてください。
また、この要領書に記載されている安全規定はすべて遵守してください。

日本 総販 売代 理店	<div style="text-align: center;">  <p>エディフィス省エネテック株式会社</p> <p>〒181-0013 東京都三鷹市下連雀3-32-3 三鷹産業プラザアネックス2 F</p> <p>TEL: 0422-26-6922 eFAX: 03-6740-1943</p> <p>E-Mail: contact@edfs.co.jp https://edfs.co.jp/</p>  </div>
販 売 店	