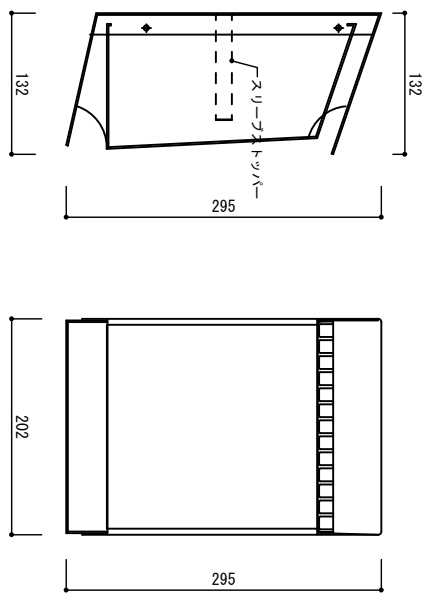


耐風圧アウターフード背面図
【 CompactXL 】

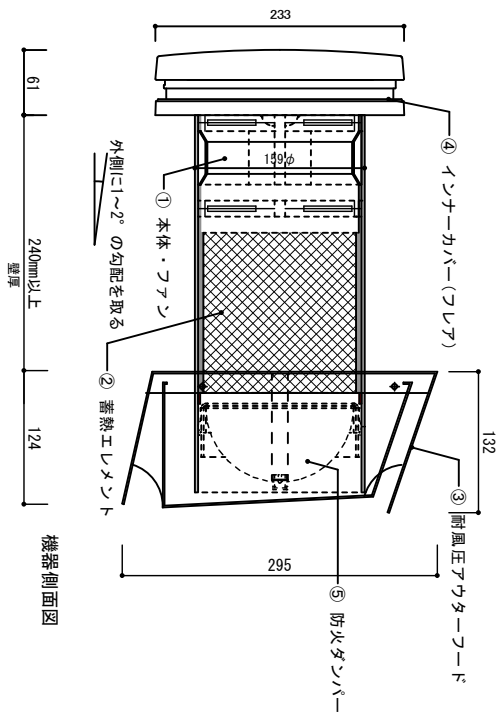
機器平面図

防火ダンパー



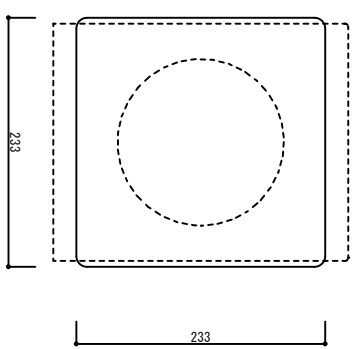
耐風圧アウターフード 断面図
【 CompactXL 】

耐風圧アウターフード 正面図
【 CompactXL 】

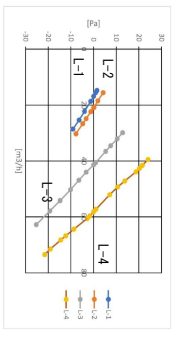


機器側面図

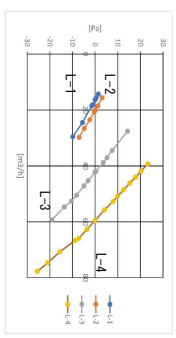
インナーカバー正面図
【 FLAIR 】



P0曲線図 給気



P0曲線図 排気



型式	名称	寸法 (mm)		奥行
		高さ	幅	
JW-S150	① 機器本体・コリヤ	153φ	79	
	② 蓄熱エレメント	295	100	
	③ 耐風圧アウターフード	295	202	132
	④ インナーカバー	233	233	61
	⑤ 防火ダンパー	147φ	35 (~83)	

電源	設定風量	消費電力	風量		騒音	熱交換効率 %
			m³/h	dB(A)		
単相 100V 50/60Hz	L-1	1.4	8	21	82	
	L-2	1.6	10	21		
	L-3	3.0	21	23	72	
	L-4	4.7	29	36	65	



エディファインス省エネエネツク株式会社
〒181-0013 東京都三鷹市下連雀3-23-3
三鷹産業プラザ2F