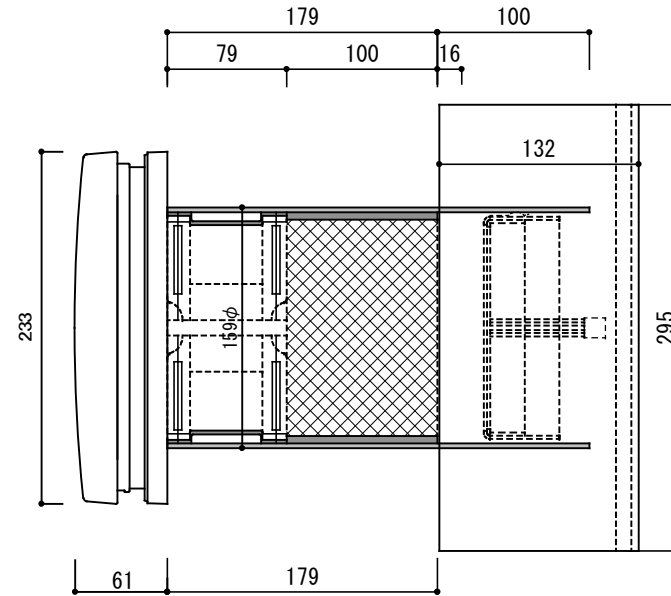
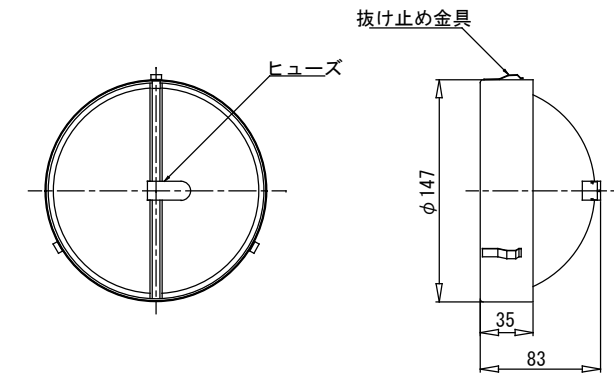


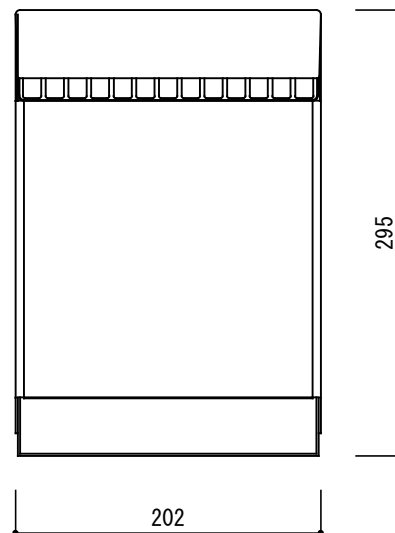
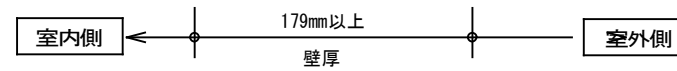
耐風圧アウターフード背面図



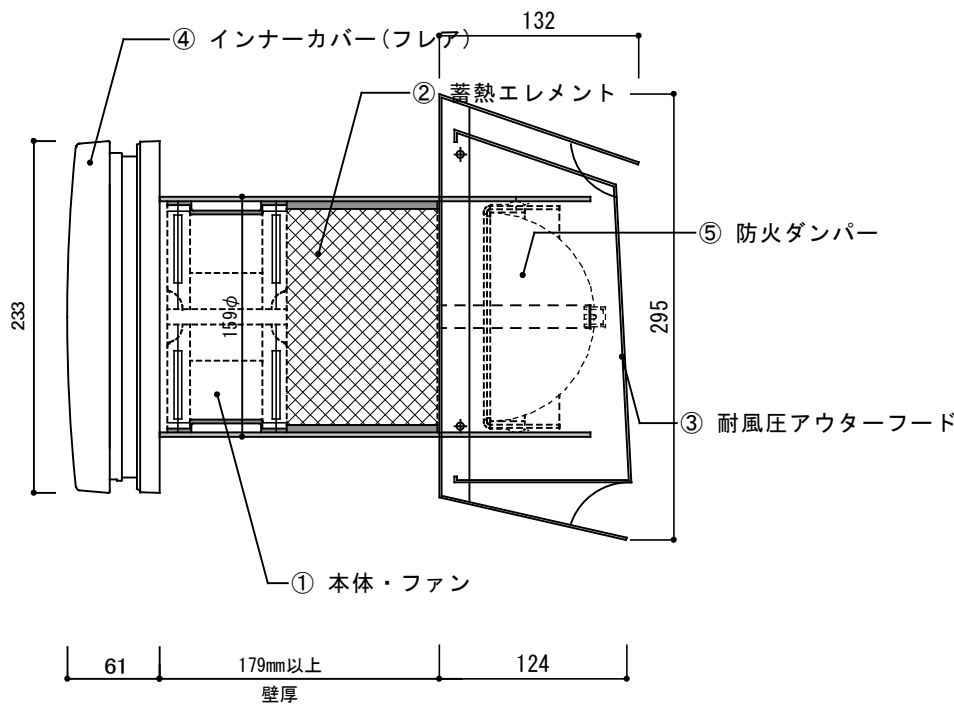
機器平面図



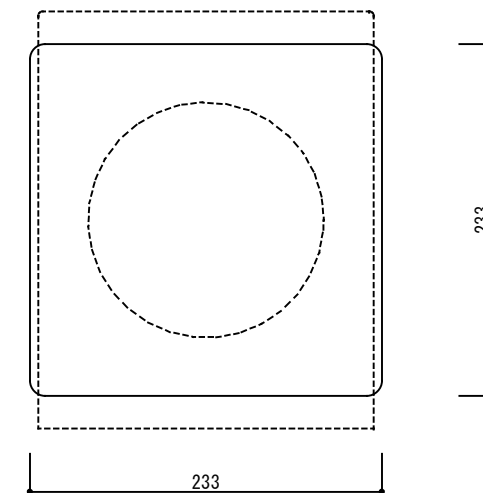
防火ダンパー



耐風圧アウターフード正面図

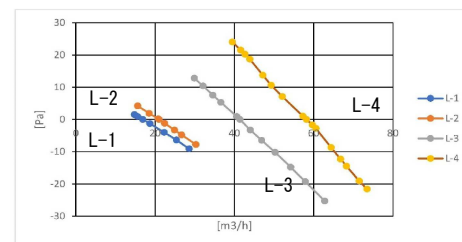


機器側面図

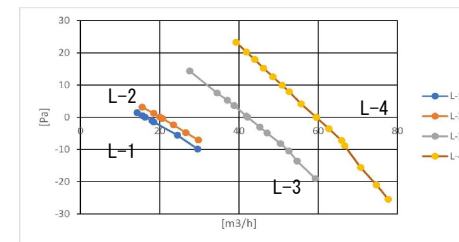


インナーカバー正面図  
[ FLAIR ]

PQ曲線図 給気 (PQ curve diagram for supply air)



PQ曲線図 排気 (PQ curve diagram for exhaust air)



エディフィス省エネテック株式会社  
〒181-0013 東京都三鷹市下連雀3-23-3  
三鷹産業プラザ2F

型式	名称	寸法 (mm)		
		高さ	幅	奥行
JW-JW	① 機器本体・ファン	153φ	202	79
	② 蓄熱エレメント			100
	③ 耐風圧アウターフード	295	233	132
	④ インナーカバー	233	233	61
	⑤ 防火ダンパー	147φ	35(～83)	

電源	設定風量	消費電力	風量 m3/h	騒音 dB(A)	熱交換効率
単相100V 50/60Hz	V1	最大3Wh	25	38	
	V2		18.8	28	
	V3		8.8	19	
	V4				