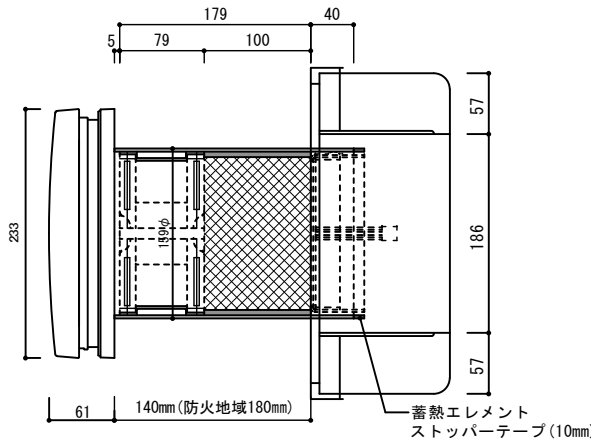
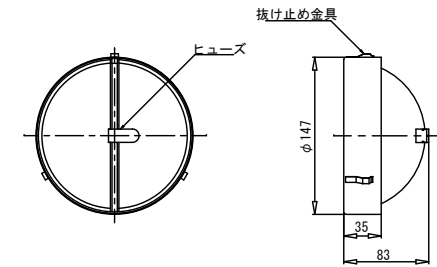


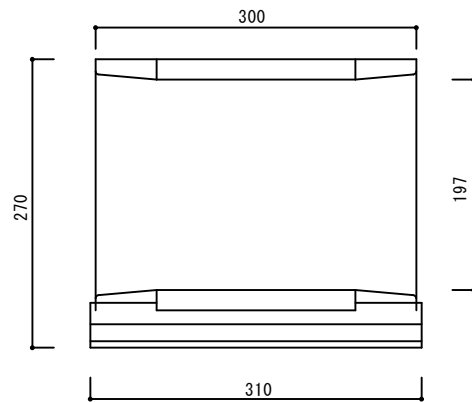
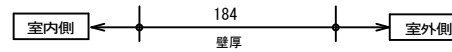
耐風圧アウターフード 背面図



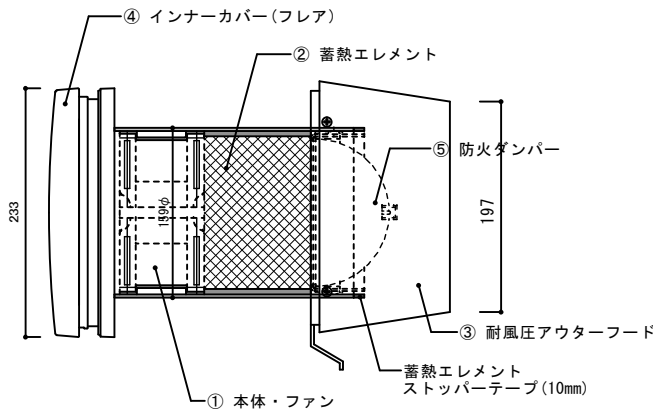
機器平面図



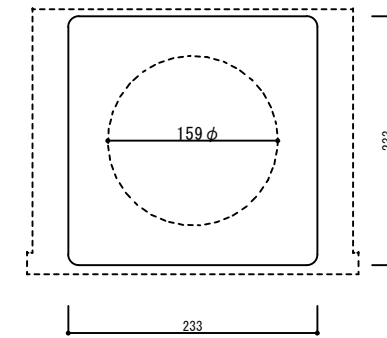
防火ダンパー



耐風圧アウターフード 正面図



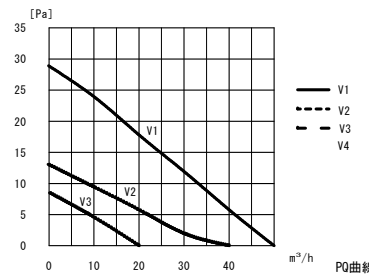
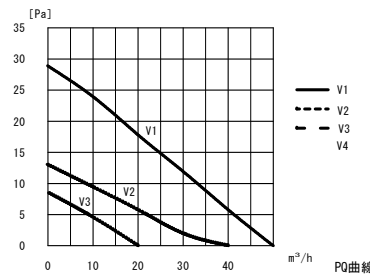
機器側面図



インナーカバー正面図



エディフィス省エネテック株式会社  
〒181-0013 東京都三鷹市下連雀3-23-3  
三鷹産業プラザ2F



型式	名称	寸法 (mm)		
		高さ	幅	奥行
JW-S150	① 機器本体・ファン	153φ		79
	② 蓄熱エレメント	153φ		100
	③ 耐風圧アウターフード	270	310	130
	④ インナーカバー	233	233	61
	⑤ 防火ダンパー	147φ	35 (~83)	

電源	設定風量	消費電力	風量 m³/h	騒音 dB(A)	熱交換効率
単相100V 50/60Hz	V1	最大3Wh	29	41	60%
	V2		17	28	69%
	V3		13	21	72%
	V4		10.5	21db	82%