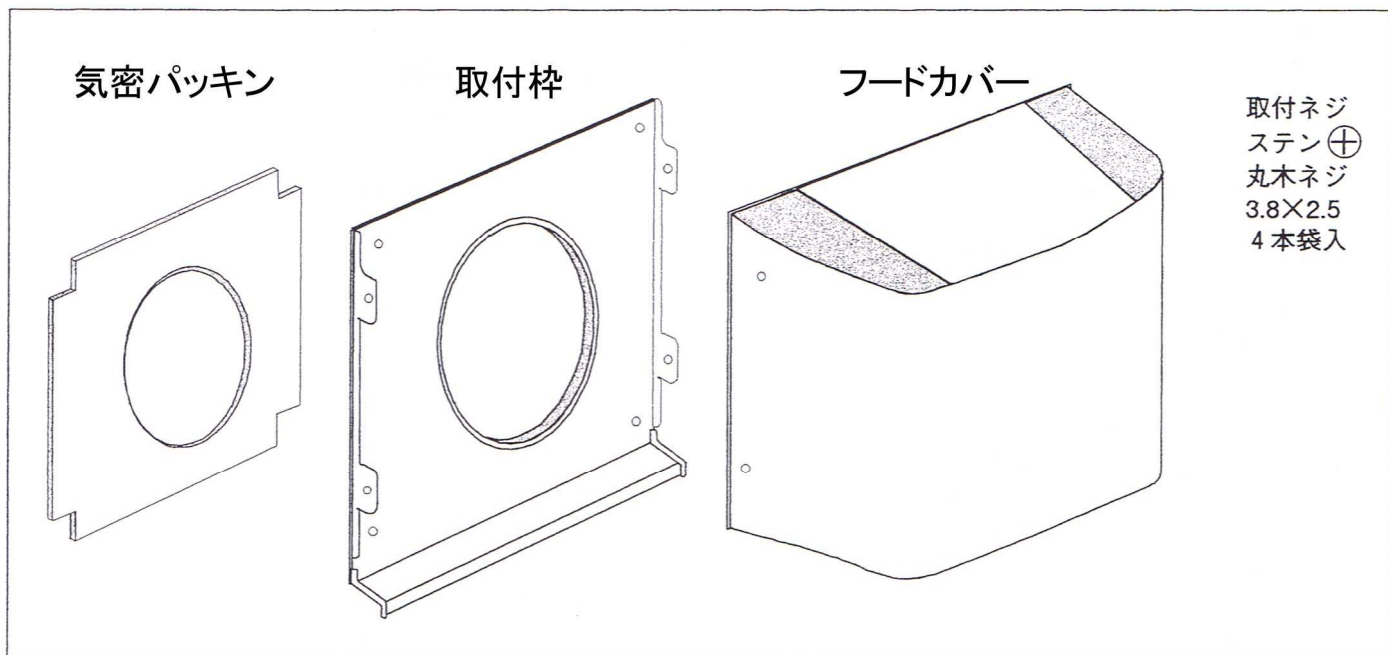


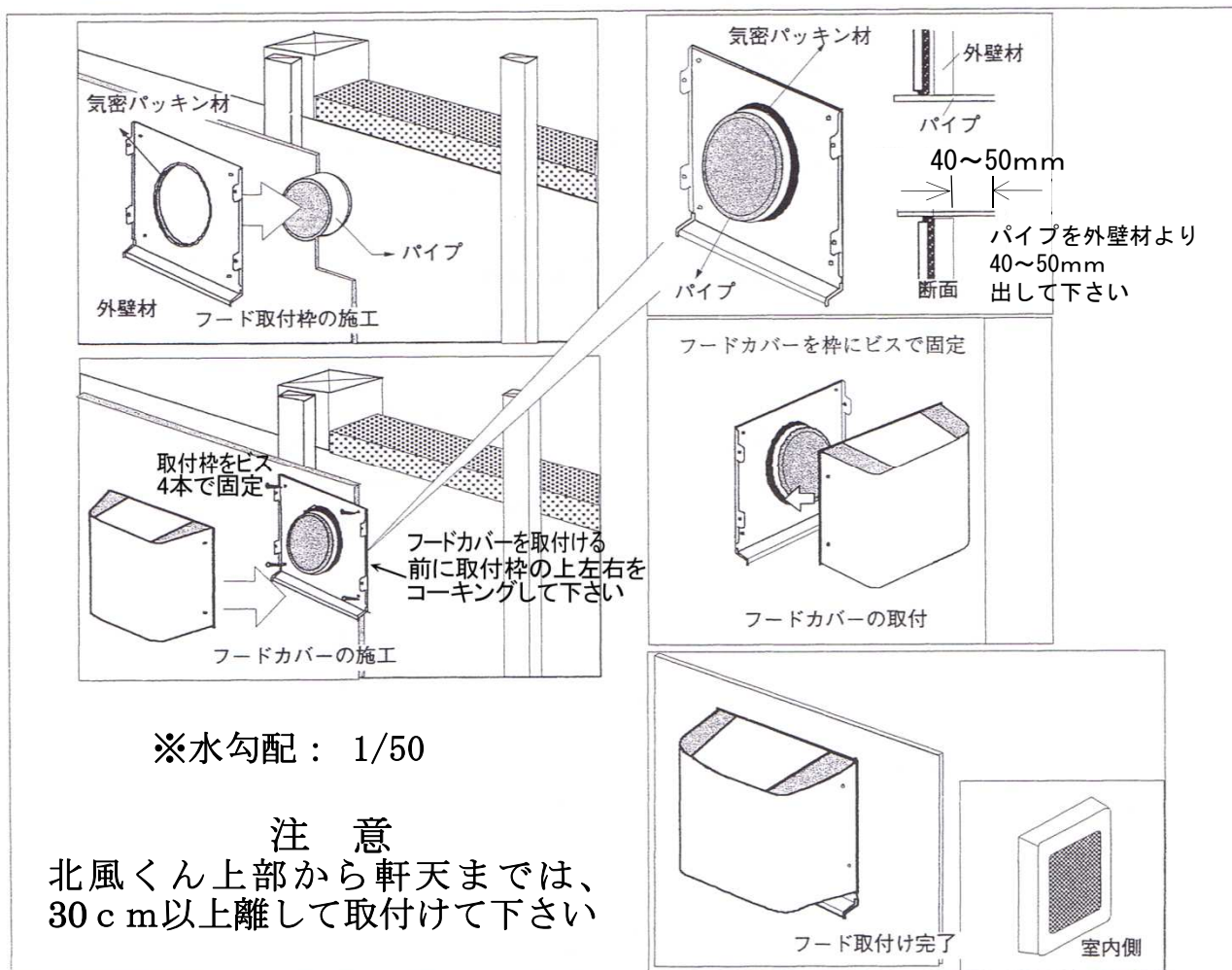
施工要領書

逆流防止型フード S-150 (φ150)



逆流防止型フード 製品構成

施工手順



※水勾配： 1/50

注意

北風くん上部から軒天までは、
30cm以上離して取付けて下さい