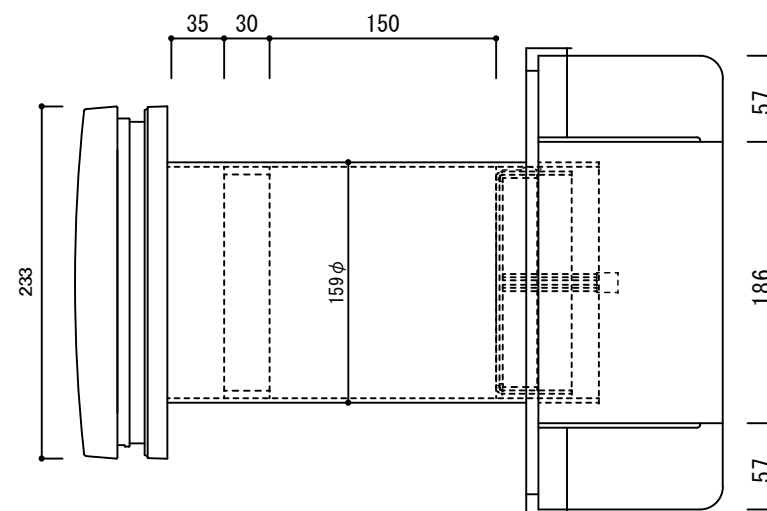
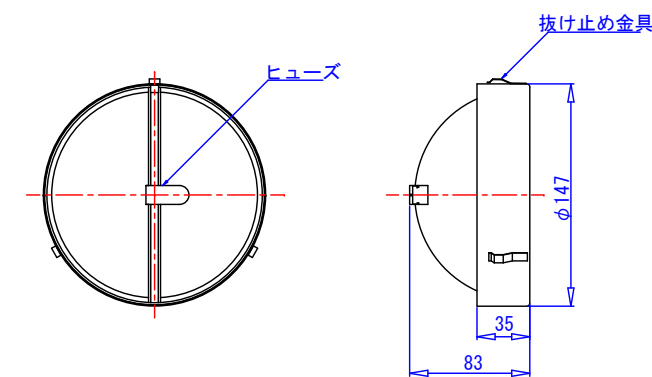


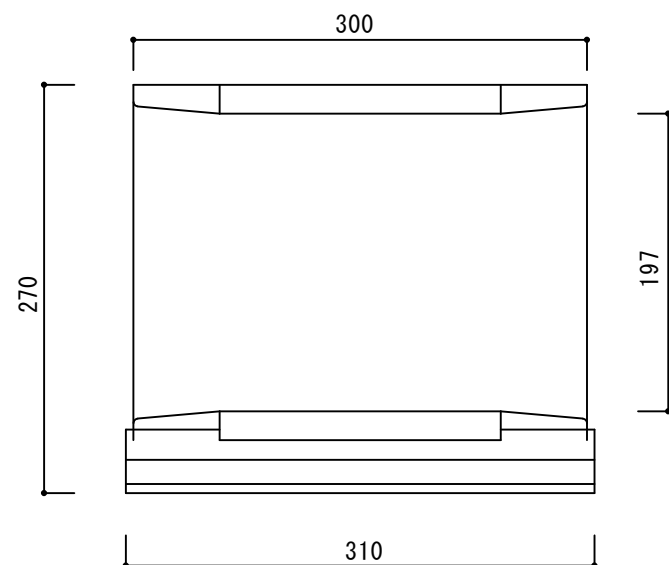
耐風圧アウターフード 背面図



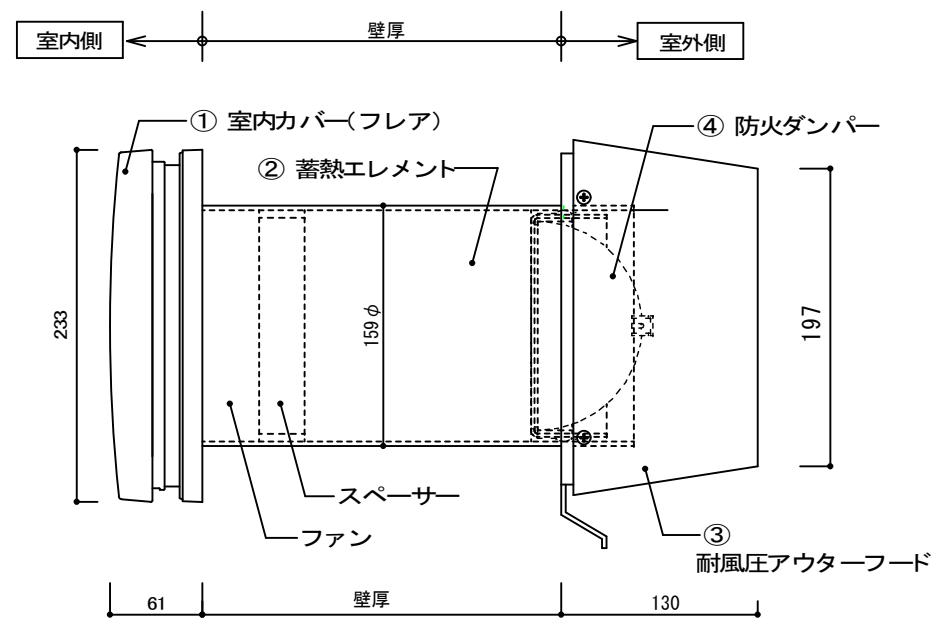
機器平面図



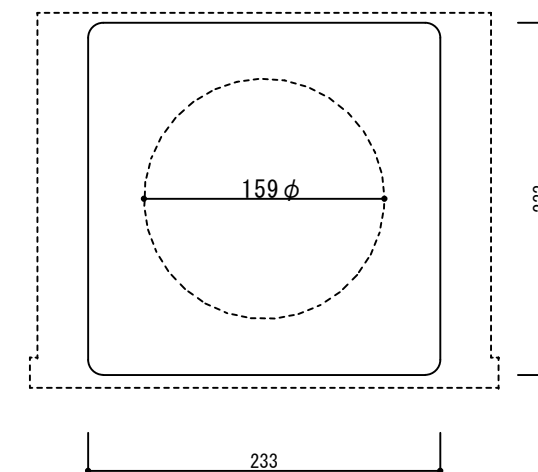
防火ダンパー



耐風圧アウターフード 正面図



機器側面図



インナーカバー正面図

型式	名称	寸法 (mm)			電源	設定風量	消費電力	風量 m <sup>3</sup> /h	騒音 dB (A)	熱交換効率
		高さ	幅	奥行						
IV15-350	① 機器本体	233	233	61	単相100V 50/60Hz	V1	最大3Wh	25	38	69.7%
	② 蓄熱エレメント	153φ		壁厚		V2		18.8	28	81%
	③ 耐風圧アウターフード	270	310	130		V3		8.8	19	88%
FD150SCDSP	④ 防火ダンパー	83	147φ	35	適用パイプ内径 150φ					



エディフィス省エネテック株式会社  
〒181-0013 東京都三鷹市下連雀3-23-3  
三鷹産業プラザ2F

